

Kabelbaum kpl. 646.178 800

**Farbkennzeichnung**  
Colour code  
Repère couleurs

- bg** = beige, beige
- bl** = blau, blue, bleu
- br** = braun, brown, marron
- gr** = grau, grey, gris
- or** = orange, orange, orange
- rs** = rosa, pink, rose
- rt** = rot, red, rouge
- sw** = schwarz, black, noir
- tk** = türkis, turquoise, turquoise
- tr** = transparent, transparent, transparent
- vi** = violett, purple, violet
- wh** = weiß, white, blanc
- blv** = blau/violett, blue/purple, bleu/violet
- bro** = braun/orange, brown/orange, marron/orange
- gg** = grün/gelb, green/yellow, vert/jaune
- orv** = orange/violett, orange/purple, orange/violet
- rsb** = rosa/blau, pink/blue, rose/bleu
- rswh** = rosa/weiß, pink/white, rose/blanc
- swh** = schwarz/violett, black/purple, noir/violet
- tkr** = türkis/rot, turquoise/red, turquoise/rouge
- viw** = violett/weiß, purple/white, violet/blanc

- A (ASG) = Anschlussgehäuse**  
Mains terminal block
- B (b3) = Programmschaltwerk**  
Programme selector
- D (s7/8) = Dosierkombination**  
Detergent and rinse-aid dosage
- D (s22) = Thermostventil Trocken**  
Doseur de rinçage
- E/V (s11/s20) = Weichwasserventil**  
Electrovanne Thermique
- E/A = Eingabe/Ausgabe Elektronik**  
Input/Output Module
- F (SZV) = Startzeitwahl**  
Variable start time
- F (PAA) = Programmablaufanzeige**  
Programme sequence indicator
- H (h6) = Bereitschaftslampe**  
Illuminated "on" indicator
- H (h14) = Kiarspülnachfüllanzeige**  
Lampe témoin mise en marche
- H (h15) = Salznachfüllanzeige**  
Témoin ravitaillement liquide rin.
- K (K1) = Motorkondensator**  
Motor capacitor
- K (K5) = Störschutzfilter**  
Condensateur moteur
- L (f16) = Überflutungsschalter**  
Noise suppression filter
- M (m8) = Umwälzpumpe**  
Microrupteur antidébordement
- M (m14) = Drehschiebermotor**  
Circulation pump
- M (g1) = Tachogenerator**  
Moteur de commance tourniquet
- M (M18) = Gebläse Trocken**  
Fan Drying
- N (fN) = Druckwächter (Normalniveau)**  
Ventilateur Séchage
- NS = Drucksensor**  
Pressure sensor
- O (b62) = Reedschalter**  
Capteur de pression
- O (b91) = Dosierkombination**  
Reed relay detergent an rinse-aid dosage
- O (b92) = Reedschalter**  
Relais REED doseur détergent
- O (b95) = Regenerierdosierung**  
Reed relay dosage for water regeneration
- P (m3) = Reedschalter Salzgefäß**  
Relais REED doseur régénération
- P (m3) = Reedschalter Salzgefäß**  
Relais REED bac à sel
- P (m3) = Reedschalter Sprüharm**  
Relais REED bras Arrosage
- R (r1) = Entleerungspumpe**  
Drain pump
- R (r1) = Heizung**  
Heater

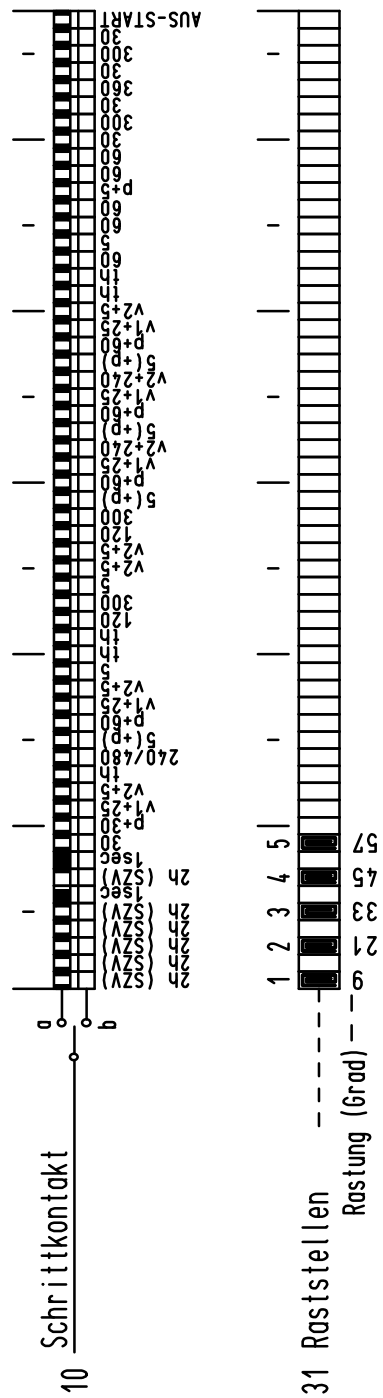
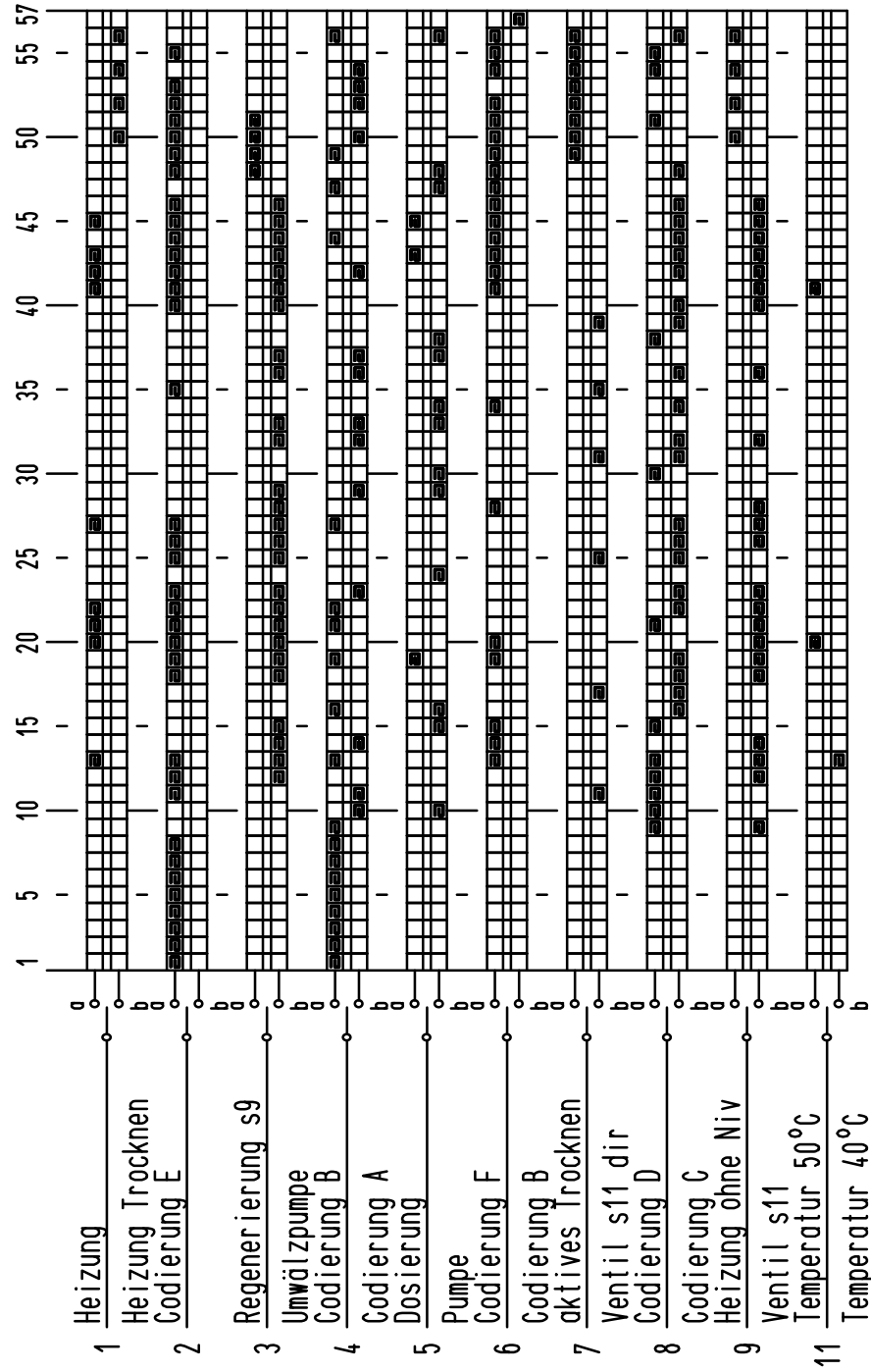
<b>Allgemeine Merkmale</b>	<b>general data</b>	V	230	Einbaugerät Built-in	82 - 87 x 60 x 57
Betriebsspannung	operating voltage	cm		Standgerät Stand-alone	85 x 60 x 60
Abmessungen (H x B x T)	measurements	N	12		
Fassungsvermögen (Maßgedecke)	capacity (standard place settings)	W	3400 / 2200		
Gesamtleistungsaufnahme	power draft gesamt	I		ohne Drehschieber without rotary distributor	4,5
Wassermenge im Bottich (ca.)	Water capacity in tub	N/cm <sup>2</sup>	100/10	mit Drehschieber with rotary distributor	3,5
Wasserdruck (max./min)	water pressure (max./min)	cm	100		
<b>Technische Merkmale</b>	<b>technical features</b>	l/min	15		
<b>Ablaufpumpe</b>	<b>drain pump</b>	W	30		
max. Druckhöhe	max. height	Ω	170		
Förderleistung	power input	cm <sup>3</sup>	1,7 - 6,5		
Leistungsaufnahme	winding resistance	Ω	1360		
Wicklungs-widerstand	dispenser combination	Ω	3000		
<b>Dosierkombination</b>	dosing area	l/min	4		
Dosierbereich	resistor	Ω	3750 - 4000		
<b>Regenerierventil</b>	<b>regenerating valve</b>	W	1820		
Widerstand	resistor	Ω	29,1		
<b>Wasserzulaufventil</b>	<b>water inlet valve</b>	Ω	55	schwarz/black	grau/gray
Förderleistung	delivery rate	°C	63		rot/red
Spulenwiderstand	winding resistance	°C	75		weiß/white
Heizwiderstand	heater resistance	Hz	60		
1. Heizstab Leistungsaufnahme	1. element power input	µF	4		
Widerstand	resistor	W	100/50		
<b>Thermostat</b>	<b>thermostat</b>	min-1	2825		
Temperatur	temperature	A	0,6		
Kennfarbe	color	Ω	50,5		
<b>Sicherheits-Thermostat</b>	<b>safety thermostat</b>	Ω	160		
Temperatur	temperature	Ω	106		
<b>Umwälzpumpe</b>	<b>circulation pump</b>	Ω	213		
Frequenz	frequency	min-1	0,52		
Betriebskondensator	motor operating capacitor	Ω	9300		
Leistungsaufnahme/-abgabe	power input / output	mm/Ws	65/45		
Drehzahl	rotary speed	V	230/11		
Stromaufnahme	current input	mA	70/909		
Widerstand der Hauptwicklung	main winding resistance	Ω	415/1,95		
Widerstand der Hilfswicklung	auxiliary winding resistance	Ω	740		
<b>Drehschieberantrieb</b>	<b>tacho generator</b>	min-1	2150		
Drehzahl	rotary speed	Ω			
Widerstand	resistor	Ω			
<b>Druckwächter</b>	<b>pressure switch</b>	mm/Ws			
Schaltwert/Rückschaltwert	switch on/off pressure	V			
<b>Transformator</b>	<b>transformer</b>	mA			
Spannung primar/sekundär	voltage primary/secondary	Ω			
Stromaufnahme primar/sekundär	power input primary / second.	Ω			
Widerstand	resistor	Ω			
<b>Gebälse</b>	<b>fan</b>	Ω			
Widerstand	resistor	min-1			
Drehzahl	rotary speed				

6-stufige Regenerierdosierung	Härtebereich water hardness		Salz Salt	Restwasserhärte Residual water hardness	
	D	F		D	F
1	-14 °d	-25 °f	16 g	< 3 °d	< 5 °f
2	-21 °d	-37 °f	19 g	< 4 °d	< 7 °f
3	-28 °d	-50 °f	28 g	< 4 °d	< 7 °f
4	-35 °d	-62 °f	45 g	< 5 °d	< 9 °f
5	-50 °d	-89 °f	55 g	< 6 °d	< 11 °f
6	-70 °d	-125 °f	110 g	< 8 °d	< 14 °f

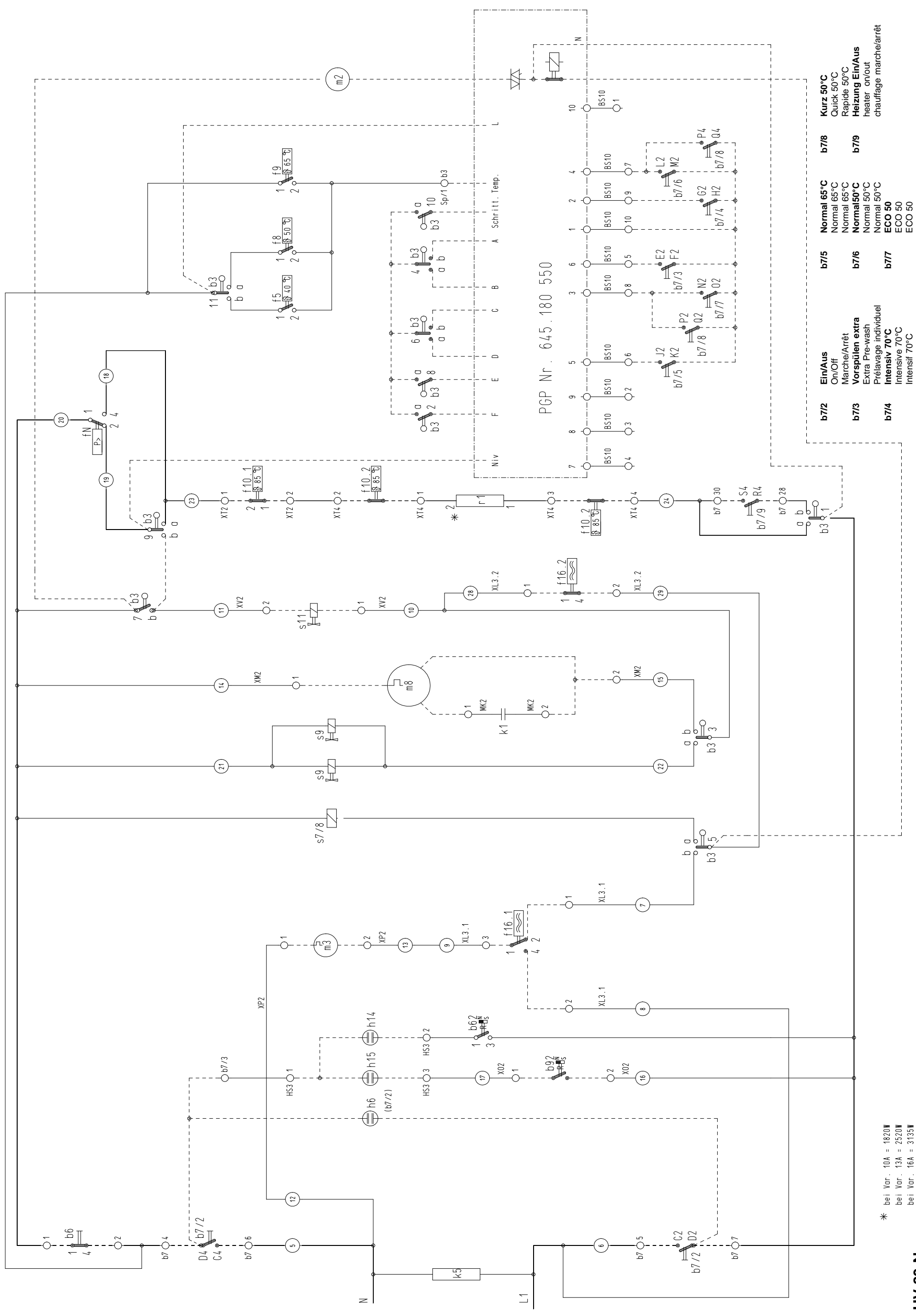
**6-phase regeneration dosage**

**Härtebereichswahler hardness range switch**

Härtebereichswahler hardness range switch	Härtebereich water hardness		Salz Salt	Restwasserhärte Residual water hardness	
	D	F		D	F
1	-14 °d	-25 °f	16 g	< 3 °d	< 5 °f
2	-21 °d	-37 °f	19 g	< 4 °d	< 7 °f
3	-28 °d	-50 °f	28 g	< 4 °d	< 7 °f
4	-35 °d	-62 °f	45 g	< 5 °d	< 9 °f
5	-50 °d	-89 °f	55 g	< 6 °d	< 11 °f
6	-70 °d	-125 °f	110 g	< 8 °d	< 14 °f



- aktives Trocknen**  
Fan Drying  
Séchage par ventilateur
- Codierung**  
Encoding
- Dosierung**  
Dispenser
- Drehwinkel (Grad)**  
Angle of rotation (°)
- Heizung**  
Heater
- Heizung o. Niv.**  
Heater as from Pressure switch reset
- Pumpe**  
Pump
- Pumpe wahlw.**  
Pump optional
- Pumpe facultative**
- Raststellen**  
Notch position  
Positions d'arrêt
- Rastung (Grad)**  
Notch Position (°)
- Code**  
Positions d'arrêt (°)
- Dosierung**  
Dispenser
- Drehwinkel (Grad)**  
Angle of rotation (°)
- Heizung**  
Heater
- Heizung o. Niv.**  
Heater as from Pressure switch reset
- Pumpe**  
Pump
- Pumpe wahlw.**  
Pump optional
- Pumpe facultative**
- Temperatur**  
Temperature
- Therm. gesteuert**  
Temp. controlled
- Commande thermique**
- Timer ab Niv.**  
Timer as from level
- Programmateur à partir de niveau**
- Timer direkt**  
Timer direct
- Programmateur direct**
- Timer o. Niv.**  
Timer as from pressure switch reset
- Programmateur par niveau**
- Timer Temp Reinigen**  
Timer Temperature Wash
- Umwälzpumpe ab Niv.**  
Circulation pump as from level
- Circulation pump as from level**
- Umwälzpumpe dir.**  
Circulation Pump direct
- Pompe de recyclage directe**
- Ventil s11 dir.**  
Valve s11 direct
- Electrovanne s11 directe**
- Ventil s11**  
Valve s11
- Electrovanne s11**
- Vorsteuerscheibe**  
Preselection Cam
- Camé de commande présélection**
- Zeit**  
Time
- Temps**
- Zeitdehnung**  
Time dilation
- Ecartement de temps**



PGP Nr. 645.180.550

\* bei Var. 10A = 1820W  
bei Var. 13A = 2520W  
bei Var. 16A = 3135W

<b>b7/2</b>	<b>Ein/Aus</b> On/Off	<b>b7/5</b>	<b>Normal 65°C</b> Normal 65°C	<b>b7/8</b>	<b>Kurz 50°C</b> Quick 50°C
<b>b7/3</b>	<b>Marche/Arrêt</b> Normal 65°C	<b>b7/6</b>	<b>Normal 50°C</b> Normal 50°C	<b>b7/9</b>	<b>Rapide 50°C</b> Rapide 50°C
<b>b7/4</b>	<b>Vorspülen extra</b> Extra Pre-wash	<b>b7/7</b>	<b>Normal 50°C</b> Normal 50°C		<b>Heizung Ein/Aus</b> heater on/out
	<b>Prélavage individuel</b> Intensiv 70°C		<b>ECO 50</b> ECO 50		<b>chauffage marche/arrêt</b> chauffage marche/arrêt
	<b>Intensiv 70°C</b> Intensif 70°C				





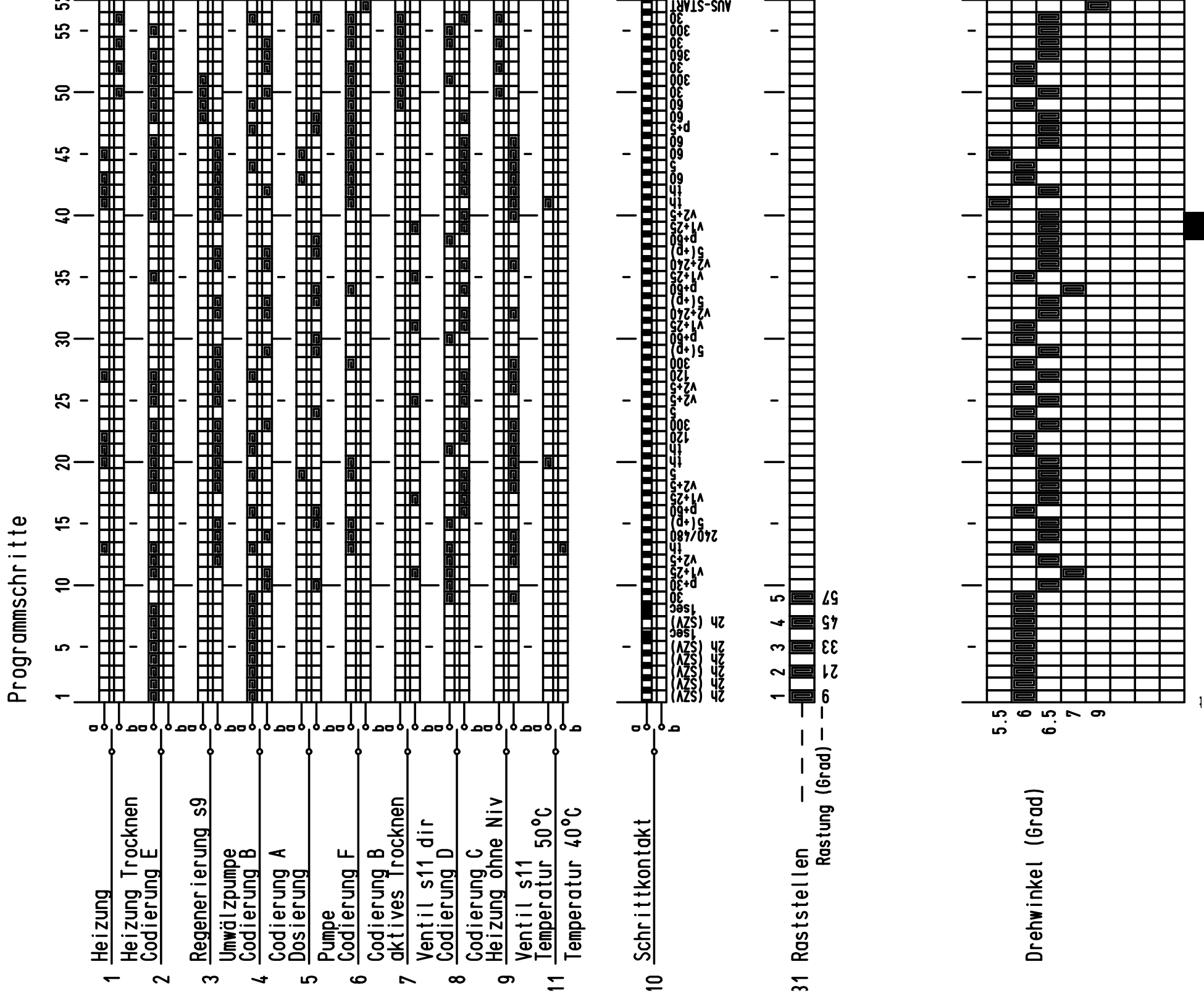
**Geschirrspüler**

Signalbelegungsplan Nr. 16 175 650

Program Chart

Schema d'ouverture et de fermeture des contacts

Lave-vaisselle



**aktives Trocknen**

Fan Drying

Séchage par ventilateur

**Codierung**

Encoding

Code

**Dosierung**

Dispenser

Dosage

**Drehwinkel (Grad)**

Angle of rotation (°)

Angle de rotation (°)

**Heizung**

Heater

Chauffage

**Heizung o. Niv.**

Heater as from Pressure switch reset

Chauffage sans asservissement niveau

**Pumpe**

Pump

Pompe de vidange

**Pumpe wahlw.**

Pump optional

Pompe facultative

**Raststellen**

Notch position

Positions d'arrêt

**Rastung (Grad)**

Notch Position (°)

Positions d'arrêt (°)

**Regenerierung s9**

Regeneration

Régénération

**Schleichgang 70°C**

Fast advance 70°C

Avancement rapide 70°C

**Schleichgang 1/2**

Fast advance 1/2

Avancement rapide 1/2

**schnell**

quick

**Schrittkontakt**

Step contact

Contact pas à pas

**Stop-Überbrückung**

Stop bridging

Stop annulation

**Temperatur**

Temperature

Température

**Therm. gesteuert**

Temp. controlled

**Timer ab Niv.**

Timer as from level

Programmateur à partir de niveau

**Timer direkt**

Timer direct

Programmateur direct

**Timer o. Niv.**

Timer as from pressure switch reset

Programmateur par niveau

**Timer Temp Reinigen**

Timer Temperature Wash

Programmateur température lavage

**Umwälzpumpe ab Niv.**

Circulation pump as from level

Circulation pump as from level

**Umwälzpumpe dir.**

Pompe de recyclage

Pompe de recyclage directe

**Ventil s11 dir.**

Valve s11 direct

Electrovanne s11 directe

**Ventil s11**

Valve s11

Electrovanne s11

**Vorsteuerscheibe**

Preselection Cam

Présélection

**Zeit**

Time

Temps

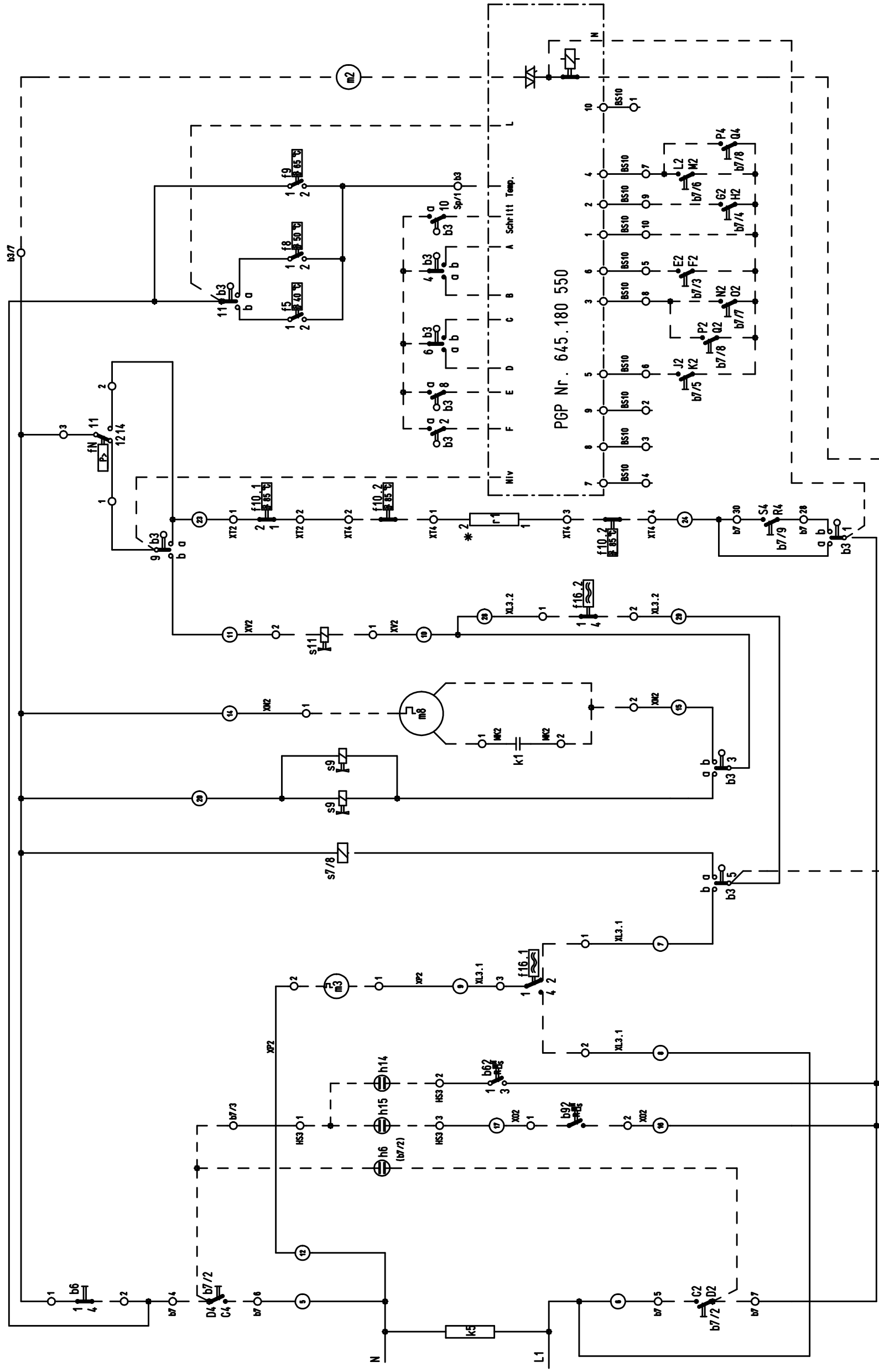
**Zeitdehnung**

Timer as from pressure switch reset

Time dilatation

Ecartement de temps

**Programmschritte**



\* bei Ver. 10A = 1820W  
 bei Ver. 13A = 2520W  
 bei Ver. 16A = 3155W

Stromlaufplan 16 175 540  
 Circuit diagramm  
 Schéma de circuit

**Geschirrspüler**  
 Dishwashers  
 Lave-vaisselle

- |             |  |             |   |             |  |             |  |
|-------------|--|-------------|---|-------------|--|-------------|--|
| <b>b7/2</b> | <b>Ein/Aus</b><br>On/Off<br>Marche/Arrêt                         | <b>b7/4</b> | <b>Intensiv 70°C</b><br>Intensive 70°C<br>Intensif 70°C | <b>b7/6</b> | <b>Normal 50°C</b><br>Normal 50°C<br>Normal 50°C   | <b>b7/8</b> | <b>Kurz 50°C</b><br>Quick 50°C<br>Rapide 50°C                    |
| <b>b7/3</b> | <b>Vorspülen extra</b><br>Extra Pre-wash<br>Prélavage individuel | <b>b7/5</b> | <b>Normal 65°C</b><br>Normal 65°C<br>Normal 65°C        | <b>b7/7</b> | <b>ECO 50°C</b><br>Economy 50°C<br>Economique 50°C | <b>b7/9</b> | <b>Aktive Trocknung</b><br>Fan Drying<br>Séchage par Ventilateur |

* Raststellen	CODE	Programmbeispiele			1		2		3		4		5		6		7		8		9		10	
		Schritte	Zeit (sec)	Ventil	Niv.	Temp.	Rev.	Niv.	Temp.	Rev.	Niv.	Temp.	Rev.	Niv.	Temp.	Rev.	Niv.	Temp.	Rev.	Niv.	Temp.	Rev.	Niv.	Temp.
Start-Zeit 2 Vorwahl	1	18	2h	SZV	X	SZV	X	SZV	X	SZV	X	SZV	X	SZV	X	SZV	X	SZV	X	SZV	X	SZV	X	SZV
	2	18	2h	SZV	X	SZV	X	SZV	X	SZV	X	SZV	X	SZV	X	SZV	X	SZV	X	SZV	X	SZV	X	SZV
	3	18	2h	SZV	X	SZV	X	SZV	X	SZV	X	SZV	X	SZV	X	SZV	X	SZV	X	SZV	X	SZV	X	SZV
	4	18	2h	SZV	X	SZV	X	SZV	X	SZV	X	SZV	X	SZV	X	SZV	X	SZV	X	SZV	X	SZV	X	SZV
	5	18	1sec	SZV	X	SZV	X	SZV	X	SZV	X	SZV	X	SZV	X	SZV	X	SZV	X	SZV	X	SZV	X	SZV
	6	18	2h	SZV	X	SZV	X	SZV	X	SZV	X	SZV	X	SZV	X	SZV	X	SZV	X	SZV	X	SZV	X	SZV
	7	18	2h	SZV	X	SZV	X	SZV	X	SZV	X	SZV	X	SZV	X	SZV	X	SZV	X	SZV	X	SZV	X	SZV
	8	18	1sec	SZV	X	SZV	X	SZV	X	SZV	X	SZV	X	SZV	X	SZV	X	SZV	X	SZV	X	SZV	X	SZV
Ausspülen 5	9	10	30	F	11	P	X	SZV	X	SZV	X	SZV	X	SZV	X	SZV	X	SZV	X	SZV	X	SZV	X	SZV
	10	9	p+30	F	11	P	X	SZV	X	SZV	X	SZV	X	SZV	X	SZV	X	SZV	X	SZV	X	SZV	X	SZV
Vorspülen	25	11	v1+25	F	11	F	X	U	X	U	X	U	U	U	U	U	U	U	U	U	U	U	U	U
	24	12	v2+5	F	11	H	X	U	X	U	X	U	U	U	U	U	U	U	U	U	U	U	U	U
	58	13	th	(F)	11	H	X	U	X	U	X	U	U	U	U	U	U	U	U	U	U	U	U	U
	33	14	240/480	(F)	11	P	X	U	X	U	X	U	U	U	U	U	U	U	U	U	U	U	U	U
	40	15	5(+p)	(F)	11	P	X	U	X	U	X	U	U	U	U	U	U	U	U	U	U	U	U	U
	6	16	p+60	(F)	11	P	X	U	X	U	X	U	U	U	U	U	U	U	U	U	U	U	U	U
	4	17	v1+25	F	11	F	X	U	X	U	X	U	U	U	U	U	U	U	U	U	U	U	U	U
	20	18	v2+5	F	11	R	X	U	X	U	X	U	U	U	U	U	U	U	U	U	U	U	U	U
	54	19	5	(F)	11		X	U	X	U	X	U	U	U	U	U	U	U	U	U	U	U	U	U
	48	20	th	(F)	11	H	X	U	X	U	X	U	U	U	U	U	U	U	U	U	U	U	U	U
	26	21	th	(F)	11	H	X	U	X	U	X	U	U	U	U	U	U	U	U	U	U	U	U	U
	22	22	th	(F)	11	H	X	U	X	U	X	U	U	U	U	U	U	U	U	U	U	U	U	U
	21	23	300	(F)	11		X	U	X	U	X	U	U	U	U	U	U	U	U	U	U	U	U	U
	0	24	5	(F)	11	P	X	U	X	U	X	U	U	U	U	U	U	U	U	U	U	U	U	U
	20	25	v2+5	F	11		X	U	X	U	X	U	U	U	U	U	U	U	U	U	U	U	U	U
	20	26	(v2)+5	F	11		X	U	X	U	X	U	U	U	U	U	U	U	U	U	U	U	U	U
22	27	120	(F)	11	H	X	U	X	U	X	U	U	U	U	U	U	U	U	U	U	U	U	U	
32	28	300	(F)	11		X	U	X	U	X	U	U	U	U	U	U	U	U	U	U	U	U	U	
1	29	5(+p)	(F)	11	P	X	U	X	U	X	U	U	U	U	U	U	U	U	U	U	U	U	U	
8	30	p+60	(F)	11	P	X	U	X	U	X	U	U	U	U	U	U	U	U	U	U	U	U	U	
1 Zwischen - spülen	4	31	v1+25	F	11	F	X	U	X	U	X	U	U	U	U	U	U	U	U	U	U	U	U	
	5	32	v2+240	F	11		X	U	X	U	X	U	U	U	U	U	U	U	U	U	U	U	U	
	1	33	5(+p)	(F)	11	P	X	U	X	U	X	U	U	U	U	U	U	U	U	U	U	U	U	
	36	34	p+60	(F)	11	P	X	U	X	U	X	U	U	U	U	U	U	U	U	U	U	U	U	
	16	35	v1+25	F	11		X	U	X	U	X	U	U	U	U	U	U	U	U	U	U	U	U	
2 Zwischen - spülen	5	36	v2+240	F	11		X	U	X	U	X	U	U	U	U	U	U	U	U	U	U	U	U	
	1	37	5(+p)	(F)	11	P	X	U	X	U	X	U	U	U	U	U	U	U	U	U	U	U	U	
	8	38	p+60	(F)	11	P	X	U	X	U	X	U	U	U	U	U	U	U	U	U	U	U	U	
	4	39	v1+25	F	11		X	U	X	U	X	U	U	U	U	U	U	U	U	U	U	U	U	
	20	40	v2+5	F	11		X	U	X	U	X	U	U	U	U	U	U	U	U	U	U	U	U	
	48	41	th	(F)	11	H	X	U	X	U	X	U	U	U	U	U	U	U	U	U	U	U	U	
	53	42	th	(F)	11	H	X	U	X	U	X	U	U	U	U	U	U	U	U	U	U	U	U	
	52	43	60	(F)	11	(K)	X	U	X	U	X	U	U	U	U	U	U	U	U	U	U	U	U	
54	44	5	(F)	11		X	U	X	U	X	U	U	U	U	U	U	U	U	U	U	U	U		
52	45	60	(F)	11	(K)	X	U	X	U	X	U	U	U	U	U	U	U	U	U	U	U	U		
52	46	60	(F)	11		X	U	X	U	X	U	U	U	U	U	U	U	U	U	U	U	U		
34	47	p(+5)	(F)	11	P	X	U	X	U	X	U	U	U	U	U	U	U	U	U	U	U	U		
52	48	60	(F)	11	P	X	U	X	U	X	U	U	U	U	U	U	U	U	U	U	U	U		
Trocknen	50	49	60	Reg	9	Reg	X	U	X	U	X	U	U	U	U	U	U	U	U	U	U	U	U	
	49	50	30	Reg	9	Reg	X	U	X	U	X	U	U	U	U	U	U	U	U	U	U	U	U	
	56	51	300	Reg	9	Reg	X	U	X	U	X	U	U	U	U	U	U	U	U	U	U	U	U	
	49	52	30	Reg	9	Reg	X	U	X	U	X	U	U	U	U	U	U	U	U	U	U	U	U	
	17	53	360	Reg	9	Reg	X	U	X	U	X	U	U	U	U	U	U	U	U	U	U	U	U	
	41	54	30	Reg	9	Reg	X	U	X	U	X	U	U	U	U	U	U	U	U	U	U	U	U	
	56	55	300	Reg	9	Reg	X	U	X	U	X	U	U	U	U	U	U	U	U	U	U	U	U	
	38	56	30	Reg	9	Reg	X	U	X	U	X	U	U	U	U	U	U	U	U	U	U	U	U	
Ende - Start	2	57	AUS - START				X	U	X	U	X	U	U	U	U	U	U	U	U	U	U	U	U	
	58	58					X	U	X	U	X	U	U	U	U	U	U	U	U	U	U	U	U	
		59					X	U	X	U	X	U	U	U	U	U	U	U	U	U	U	U	U	
		60					X	U	X	U	X	U	U	U	U	U	U	U	U	U	U	U	U	