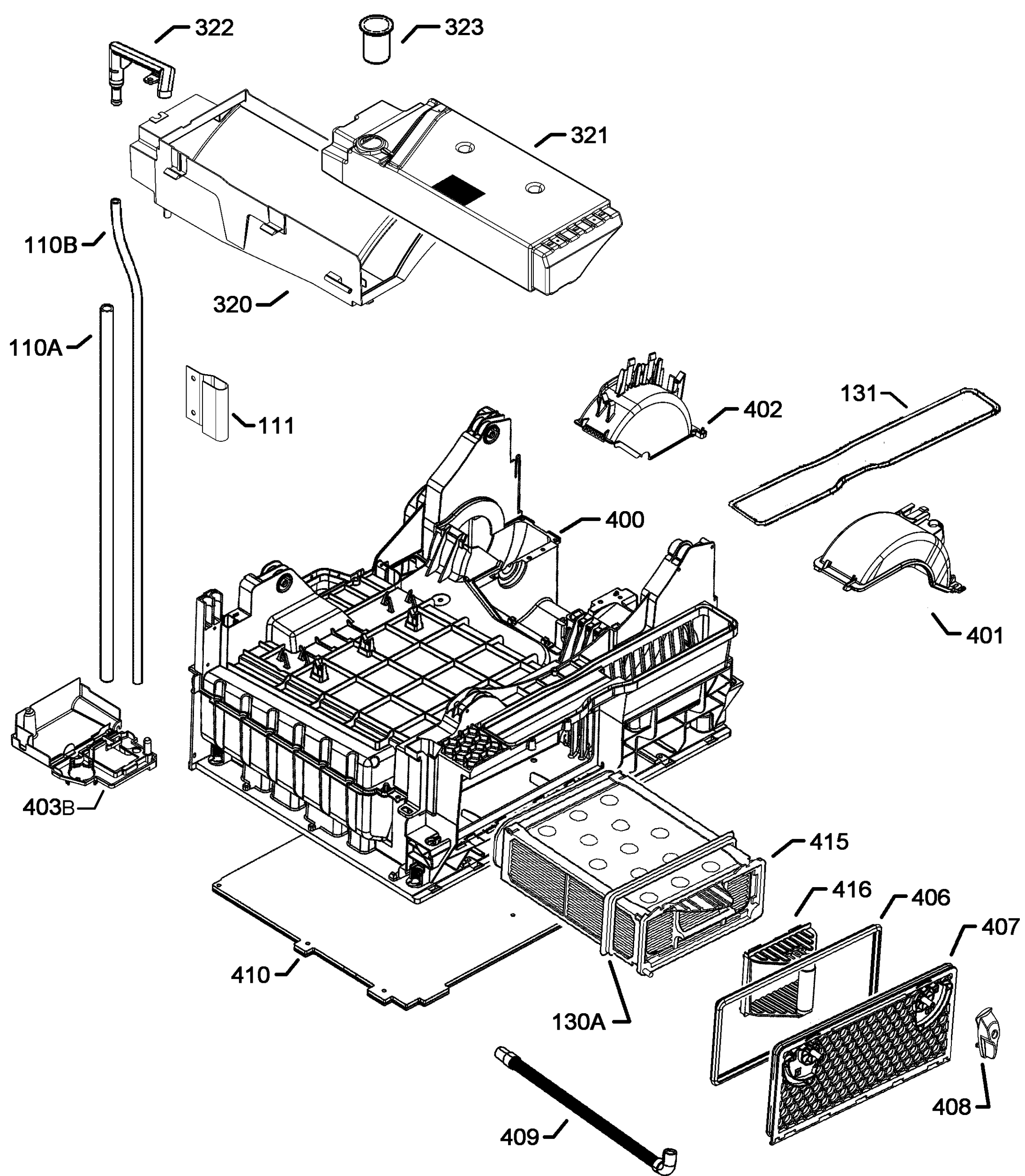


<b>PNC</b>	<b>ELC</b>	<b>Márkanév</b>	<b>Modell</b>	<b>Piac</b>
916096944	00	Electrolux	EDP2074PDW	HU

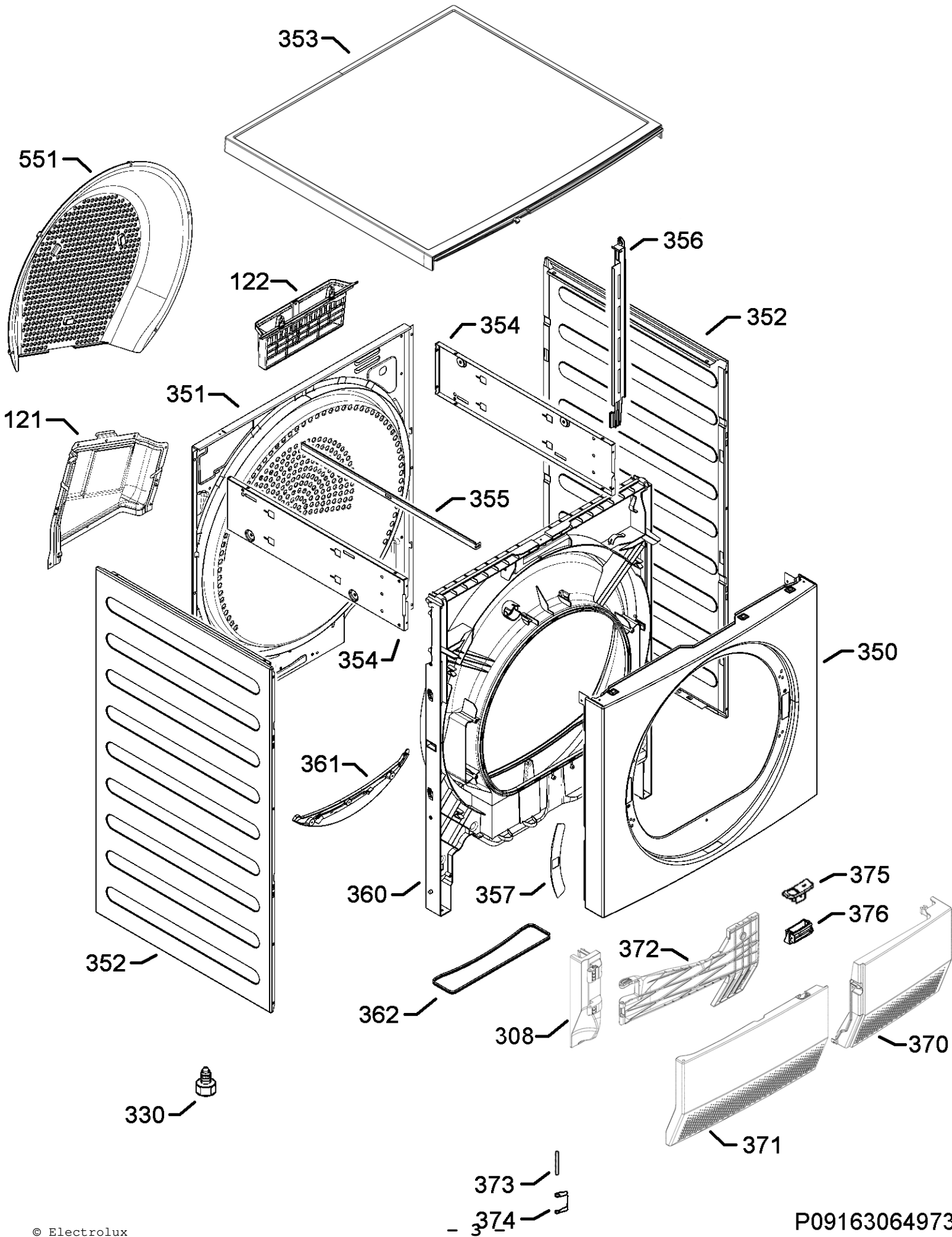
<b>Documentation Centre</b> <b>Al. Powstancow Slaskich 26</b> <b>30-570 Krakow</b> <b>Poland</b> Fax +48 12 296 95 10	<b>Publikáció szám</b> <b>599755424</b> <b>2018/08/06</b> PLY
---	--

Dobszárítók,  
kondenzációs szárítók



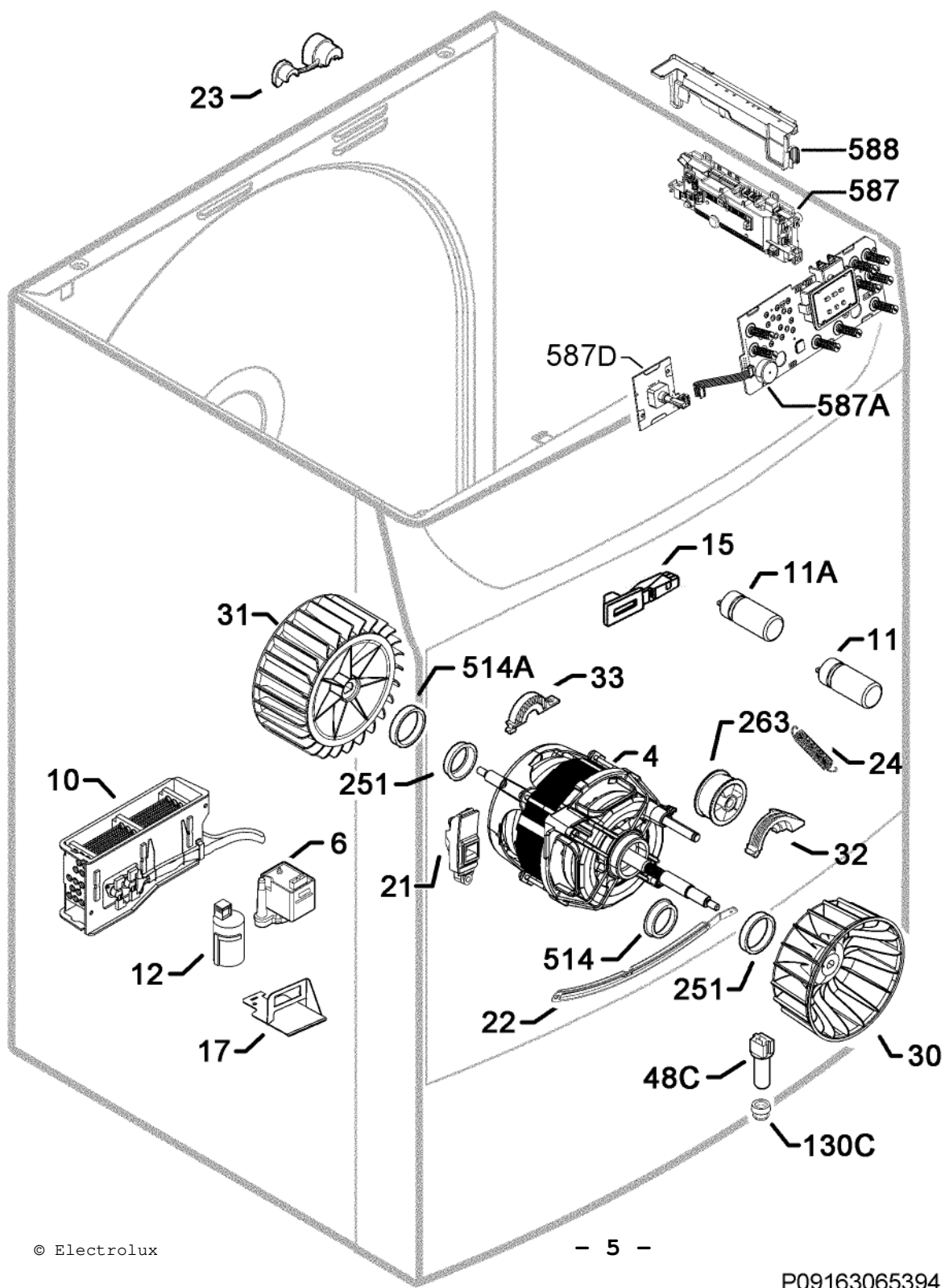
Mátrix	PNC	ELC	Gyárt. Idő	Modell
A	916096944	00	20120718	EDP2074PDW

Poz.	Anyagszám	Mátrix	Megnevezés
110A	1366055018	A	Tömlő, szivattyú, tank, L=1130
110B	1366054011	A	Vészki folyó tömlő, L=1040
111	1366035002	A	Cőtartó
130A	1251067003	A	Tömítőkeret, hőcserélő, elülső (külső), NEX4 COND.
131	1366056008	A	Tömítés, légcsatorna, aljzat
320	1366514022	A	Támasz, tank, S54
321	1366513008	A	Tank, felső, S54
322	1366028015	A	Összekötő, tank
323	1366069001	A	Peremes, tank, 45mm
400	1366520003	A	Aljzat, Condense, S54
401	1366516001	A	Burkolat, szellőztető kerék, elülső (külső), S54
402	1366517017	A	Burkolat, szellőztető kerék, hátsó, S54
403B	1366531000	A	Szivattyú kengyel, val-, vel, burkolat, S54
406	1366073003	A	Tömítőkeret, ajtó, aljzat
407	1366091005	A	Ajtó, kondenzátor, aljzat
408	1366092102	A	Gomb, ajtózár, aljzat
409	1366057006	A	Kifolyócső, L=331.5mm
410	1366524005	A	Tető, padló, szigetelés, S54
415	1364225019	A	Gőzkondenzátor, szerelt egység, S54
416	1366519005	A	Fogantyú, gőzkondenzátor, S54
999	1256672203	A	Rögzítő bilincs, cső, 13, 3mm



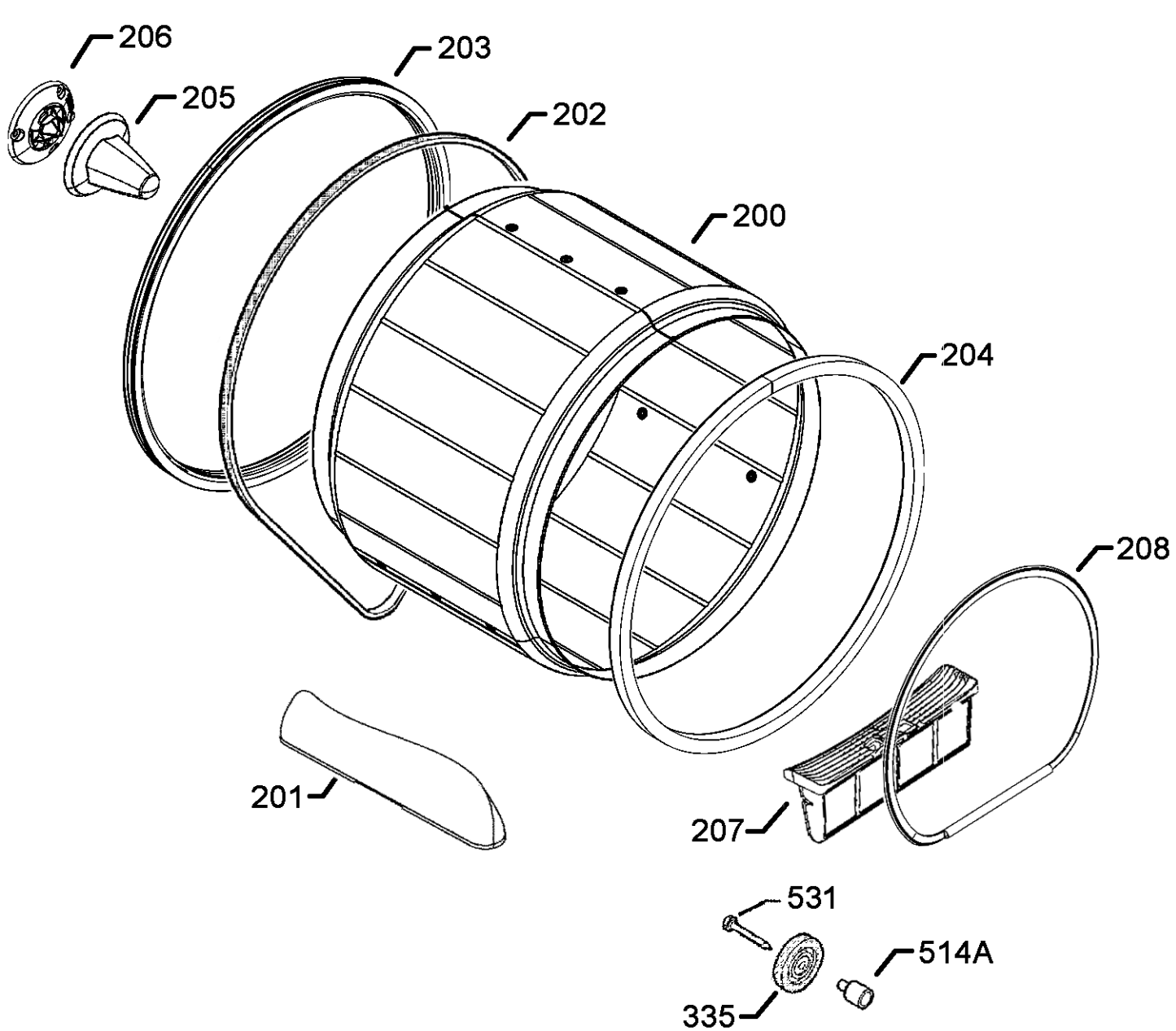
Mátrix	PNC	ELC	Gyárt. Idő	Modell
A	916096944	00	20120718	EDP2074PDW

Poz.	Anyagszám	Mátrix	Megnevezés
121	1366026001	A	Burkolat, fűtőpatron
122	1366027009	A	Védelem, fűtőpatron
308	1366552014	A	Ajtótartó, ajtó, lábazati lemez, TIR
330	8996470604712	A	Álítható láb , fekete, 36x17, 1mm
350	1367004056	A	Elülső rekesz, P10, HP
351	1366005062	A	Aggregáttér burkolat, szerelt egység , Sahara, P10
352	1364223006	A	Oldalfal, szigetelés, fehér, 417x810mm
353	1366510509	A	Munkalap, szerelt egység , S54
354	1366526000	A	Erősítés, oldalsó, felső, 422.5mm, S54
355	1366527008	A	Erősítés, közepes, felső, 422.5mm, S54
356	1366046017	A	Heveder, hálózati
357	1366089009	A	Tető, ajtózárr
360	1366004149	A	Légcsatorna, elülső (külső)
361	1366058012	A	Támasz, nedvesség érzékelő
362	1366061008	A	Tömítőkeret, szűrő
370	1366551016	A	Lábazati lemez, TIR
371	1366550042	A	Külső ajtó, lábazati lemez, TIR
372	1366555017	A	Atóbélés , támasz, TIR
373	1123311100	A	Tengely, ajtó, lábazati lemez, 4x121.5mm
374	1366081006	A	Rgó , ajtó, lábazati lemez
375	4055123600	A	Gmb , ajtó, fehér, cpl.
376	1366023008	A	Támasz, gomb , ajtó
551	4055425823	A	Burkolat, hátsó panel, szigetelő szőnyeg, kit
999	1369225600	A	Használati utasítás, HU



Mátrix	PNC	ELC	Gyárt. Idő	Modell
A	916096944	00	20120718	EDP2074PDW

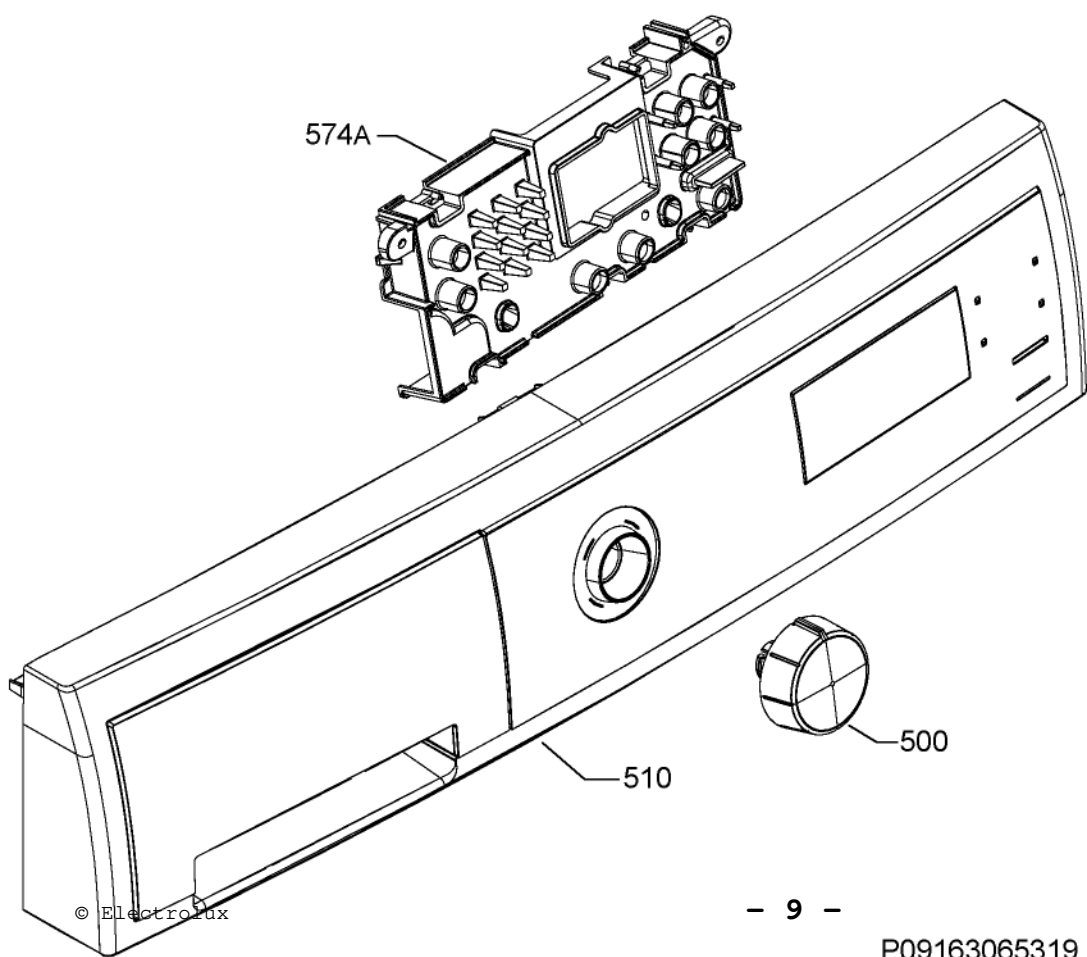
Poz.	Anyagszám	Mátrix	Megnevezés
004	1366532008	A	Motor, 230V, 50Hz, 150W
006	1258349214	A	Szivattyú, kondenzálás, 240V, 50Hz, 5W
010	1366110110	A	Fűtőpatron, 230V, 1400+600W
011	1256417013	A	Kondenzátor, motor, dob, 7µF
011A	1256418011	A	Kondenzátor, motor lapátkerék, 4µF
012	1366140018	A	Mikrokapcsoló, úszó
015	1366111100	A	Ajtókapcsoló
017	1366053013	A	Támasz, hálózati, összekötő
021	1366114013	A	Ajtózár
022	1366029104	A	Nedvesség érzékelő
023	1366113106	A	Vezetékátvezető, hálózati kábel
024	1256949007	A	Feszítőrugó, motor, ENV06 CRM
030	1366528006	A	Szellőztető kerék, elülső (külső), D141mm, S54
031	1366529004	A	Szellőztető kerék, hátsó, D123mm, S54
032	1366043006	A	Rögzítő nyelv, meghajtó motor, elülső (külső)
033	1366047007	A	Rögzítő nyelv, meghajtó motor, hátsó
048C	1242940102	A	Érzékelő, NTC, ENV06
130C	1246644007	A	Tömítés, hőmérsékletérzékelő
251	1251060008	A	Aátét , meghajtó motor, Ø 49, 7
263	1250125034	A	Feszítőgörgő, szerelt egység
514	1251061006	A	Peremes, motor, fehér, 10mm
514A	50278238006	A	Felszerelés, peremes, motor, NX4C
587	1366100301	A	Konfigurálatlan elektronika, EDR10621, Low
587	973916096944004	A	Az alkatrész beépítéséhez különleges szoftver és kiképzés
587	973916096944004	A	Konfigurált elektronika, EDR10621-LowVersion
587A	1926508126	A	Kijelző- és kapcsoló modul, szerelt egység , TC4, TIR
587D	1926505015	A	Programválasztó kapcsoló, TC4/5, TIR
588	1366108015	A	Burkolat, elektronika
999	1366119103	A	Hálózati kábel, EUR, 1600mm, 3x1.0mm
999	1366160222	A	Kábel, hőmérsékletérzékelő, tank, PCB
999	1366161311	A	Kábel, ajtóbiztosító szerkezet, főelektronika
999	1366162111	A	Kábel, kijelző- és kapcsoló modul, platina
999	1366164125	A	Kábel, nedvesség érzékelő, platina
999	1366165114	A	Kábel, motor, föld, PCB
999	1366166112	A	Kábel, fűtőpatron, platina
999	50224329008	A	Anyá, M6
999	50681033002	A	Aátét , gyűrű, 0.5mm, Ø8/Ø18mm



Robbantott ábra szám: P09163064975  
P09163065491

<b>Mátrix</b>	<b>PNC</b>	<b>ELC</b>	<b>Gyárt. Idő</b>	<b>Modell</b>
A	916096944	00	20120718	EDP2074PDW

<b>Poz.</b>	<b>Anyagszám</b>	<b>Mátrix</b>	<b>Megnevezés</b>
200	1366030904	A	Dob, 375.4mm, S54
201	1366512000	A	Dobbordázat, S54 Sorozatszámig307xxxxx
201	1366512018	A	Dobbordázat, S54 Sorozatszámától308xxxxx
202	1366033007	A	Meghajtás, heveder, L=1971mm
203	1366034005	A	Tömítőkeret, dob, hátsó
204	1368089304	A	Tömítőkeret, elülső (külső), nagy nyílás, 17.5x20x1683mm
205	1366238002	A	Kúp (os)
206	1366237012	A	Kúp (os), padló
207	1366019014	A	Bolyhszűrő
208	1366063004	A	Tömítőkeret, elülső (külső), nagy nyílás
335	1364059004	A	Grgő ,dob, szerelt egység
514A	1254250010	A	Peremes, görgő , 29mm
531	1240222016	A	Csavar, 5, 5x38



574A

510

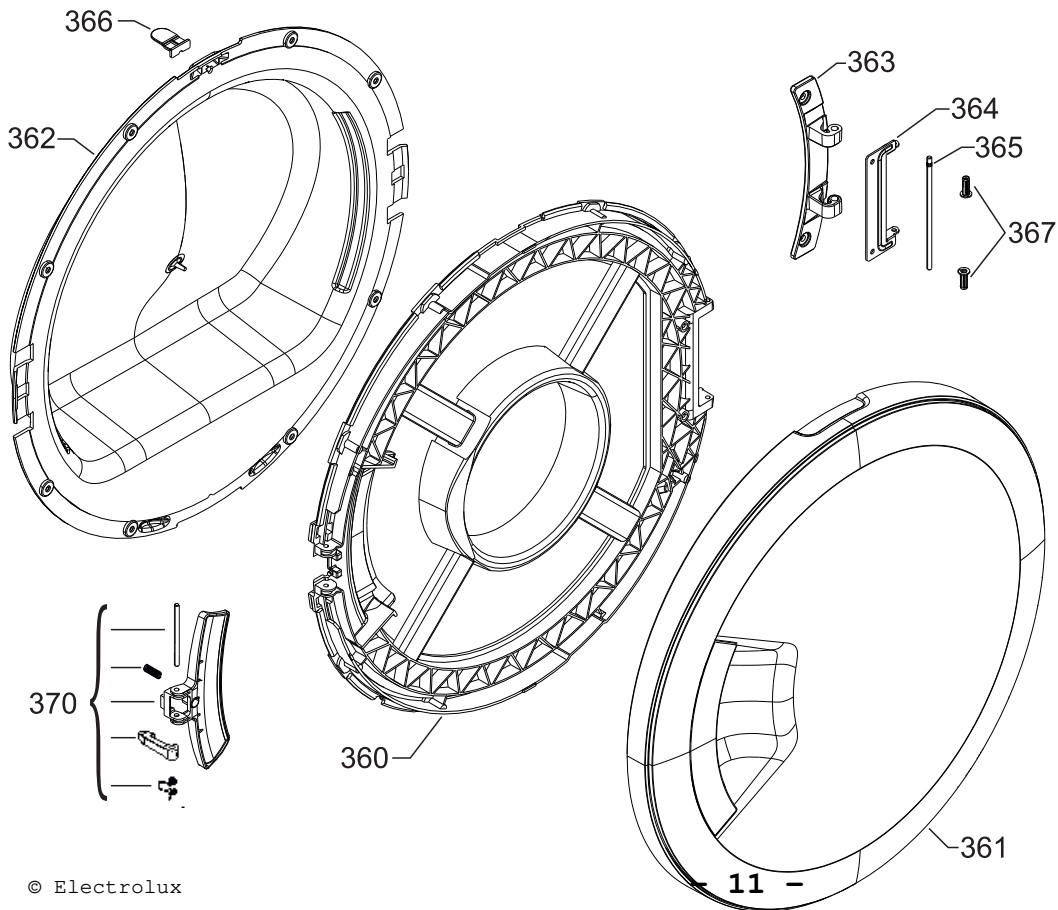
500

---

Robbantott ábra szám: P09163065319  
P09163065492

<b>Mátrix</b>	<b>PNC</b>	<b>ELC</b>	<b>Gyárt. Idő</b>	<b>Modell</b>
A	916096944	00	20120718	EDP2074PDW

<b>Poz.</b>	<b>Anyagszám</b>	<b>Mátrix</b>	<b>Megnevezés</b>
500	1926504026	A	Gomb, fehér, TIR
510	1368111405	A	Kezelőlap, fogantyú, Electrolux, EDP2074PDW, HU
574A	1366597001	A	Diffúzor, világító dióda, támasz, TC4, TIR



Robbantott ábra szám: P09163068609  
P09163065493

<b>Mátrix</b>	<b>PNC</b>	<b>ELC</b>	<b>Gyárt. Idő</b>	<b>Modell</b>
A	916096944	00	20120718	EDP2074PDW

<b>Poz.</b>	<b>Anyagszám</b>	<b>Mátrix</b>	<b>Megnevezés</b>
360	1366012019	A	Ajtó,keret
361	1366600011	A	Külső ajtó,burkolat,fehér
362	1366098018	A	Atóbélés ,műanyag,see SB 599771019
363	1366253134	A	Ajtótartó csap,PlasticDoor
364	1366048005	A	Ajtótartó csap,erősítés
366	1366367009	A	Mozsártörő,ajtó,műanyag
367	1366254009	A	Peremes,ajtótartó,15,75mm
370	4055123634	A	Ajtófogantyú,szet



# ELECTRIC DIAGRAM

