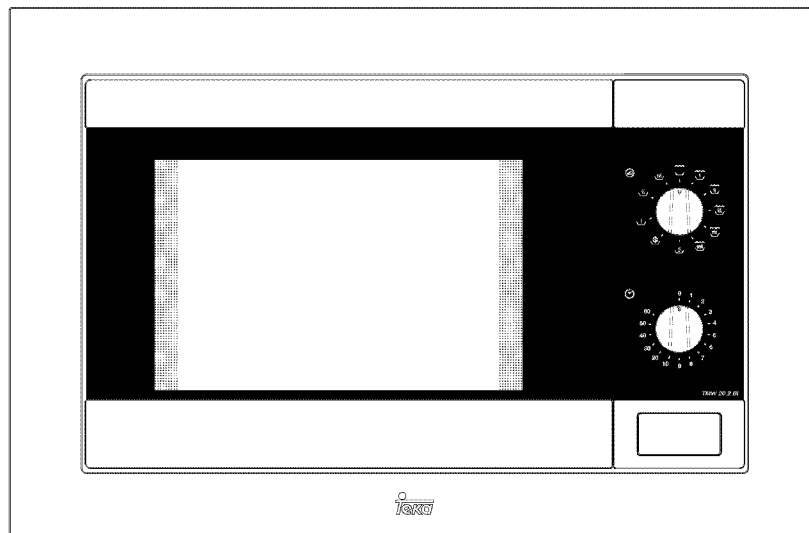




MANUAL DE ASISTENCIA TÉCNICA

SERVICE MANUAL



HORNOS MICROONDAS

MICROWAVE OVENS

TMW 20.2 BI

Rev. - / 03-2005

ÍNDICE / TABLE OF CONTENTS

1	CARACTERÍSTICAS TÉCNICAS / TECHNICAL CHARACTERISTICS	2
1.1	ESPECIFICACIONES / SPECIFICATIONS	2
1.2	NIVELES DE POTENCIA DE MICROONDAS / MICROWAVE POWER LEVELS	2
1.3	ESQUEMA ELÉCTRICO / ELECTRICAL DIAGRAM	3
2	DISEÑOS DE EXPLOSIÓN / EXPLOSION DIAGRAM	4
2.1	MONTAJE DEL CUERPO / CAVITY ASSEMBLY	4
2.2	MONTAJE DEL VENTILADOR / FAN ASSEMBLY.....	5
2.3	MONTAJE DEL SISTEMA DE APERTURA / DOOR INTERLOCK SYSTEM ASSEMBLY	6
2.4	MONTAJE DEL PANEL DE MANDOS / CONTROL PANEL ASSEMBLY.....	7
2.5	MONTAJE DE LA PUERTA / DOOR ASSEMBLY.....	8
2.6	MONTAJE DE LOS COMPONENTES ELÉCTRICOS / ELECTRIC COMPONENTS ASSEMBLY	9
2.7	MONTAJE DE LA ENVOLVENTE Y ACCESORIOS / ENCLOSURE AND ACCESSORIES ASSEMBLY...	10
2.8	MONTAJE DEL MARCO Y ACCESORIOS / FRONT AND ACCESSORIES ASSEMBLY.....	11

HISTÓRICO DE MODIFICACIONES / CHANGES HISTORY

Rev.	Fecha Emisión <i>Issue Date</i>	Modificaciones <i>Changes</i>	Páginas <i>/ Pages</i>	Versión/ <i>Version</i>
---	02-03-2005	Primeira emissão do Documento. / Document first issue.	---	---

1 CARACTERÍSTICAS TÉCNICAS / TECHNICAL CHARACTERISTICS











1.1 ESPECIFICACIONES / SPECIFICATIONS

Tensión de Alimentación / AC Line Voltage	230 V / 50 Hz
Fusible / Fuse Link.....	12 A / 250 V
Potencia Nominal / Rated Power.....	2200 W
Potencia del Grill / Grill Power.....	1050 W
Potencia de salida de Microondas / Microwave Output Power	800 W
Frecuencia de Microondas / Microwave Frequency	2450 MHz
Dimensiones Exteriores (LxAxF) / External Dimensions (WxHxD).....	595 × 390 × 320 mm
Dimensiones de la Cavity (LxAxF) / Cavity Dimensions (WxHxD)	305 × 210 × 280 mm
Capacidad del Horno / Oven Capacity	18 l
Peso / Weight.....	18,6 kg

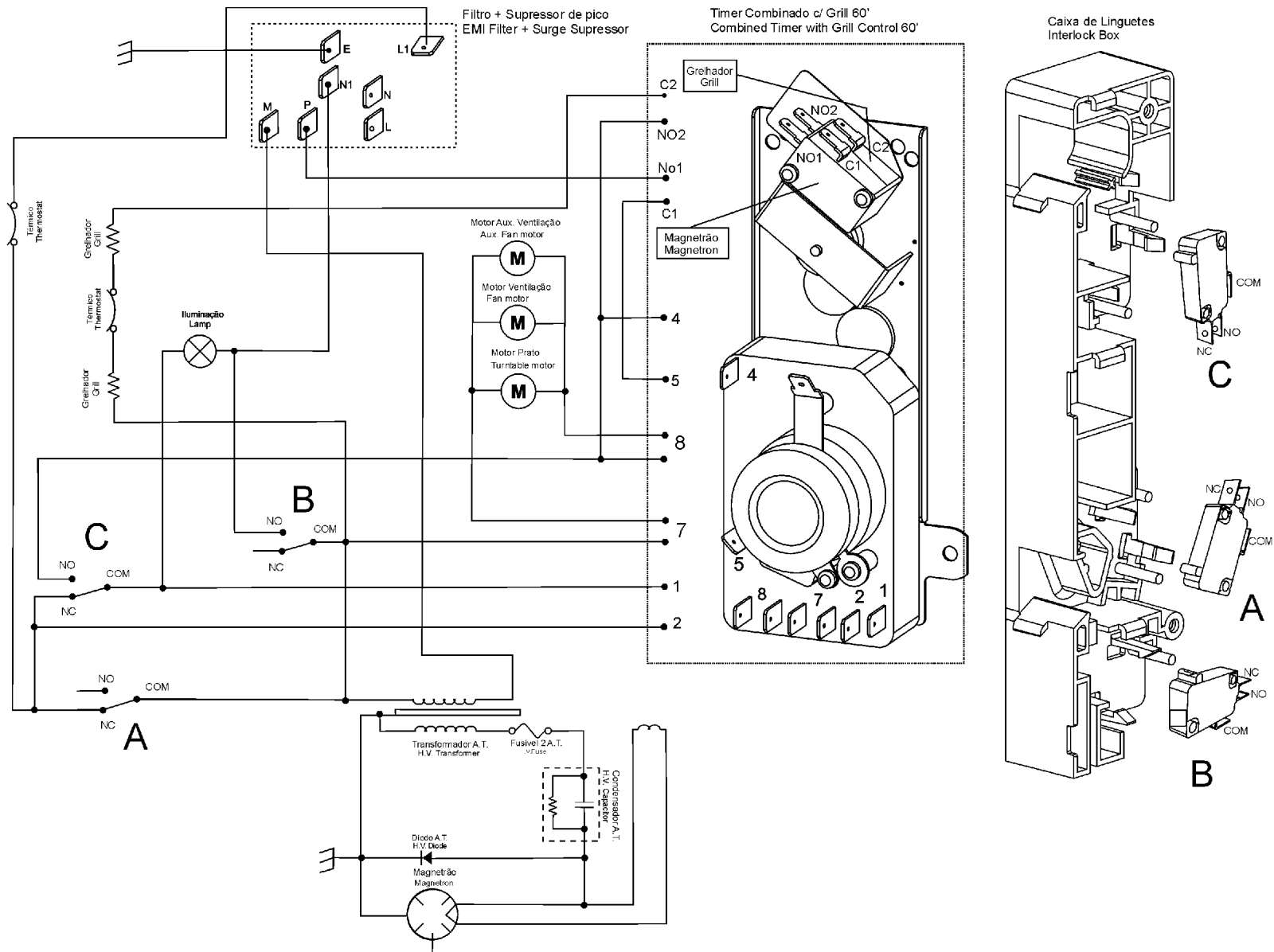
1.2 NIVELES DE POTENCIA DE MICROONDAS / MICROWAVE POWER LEVELS

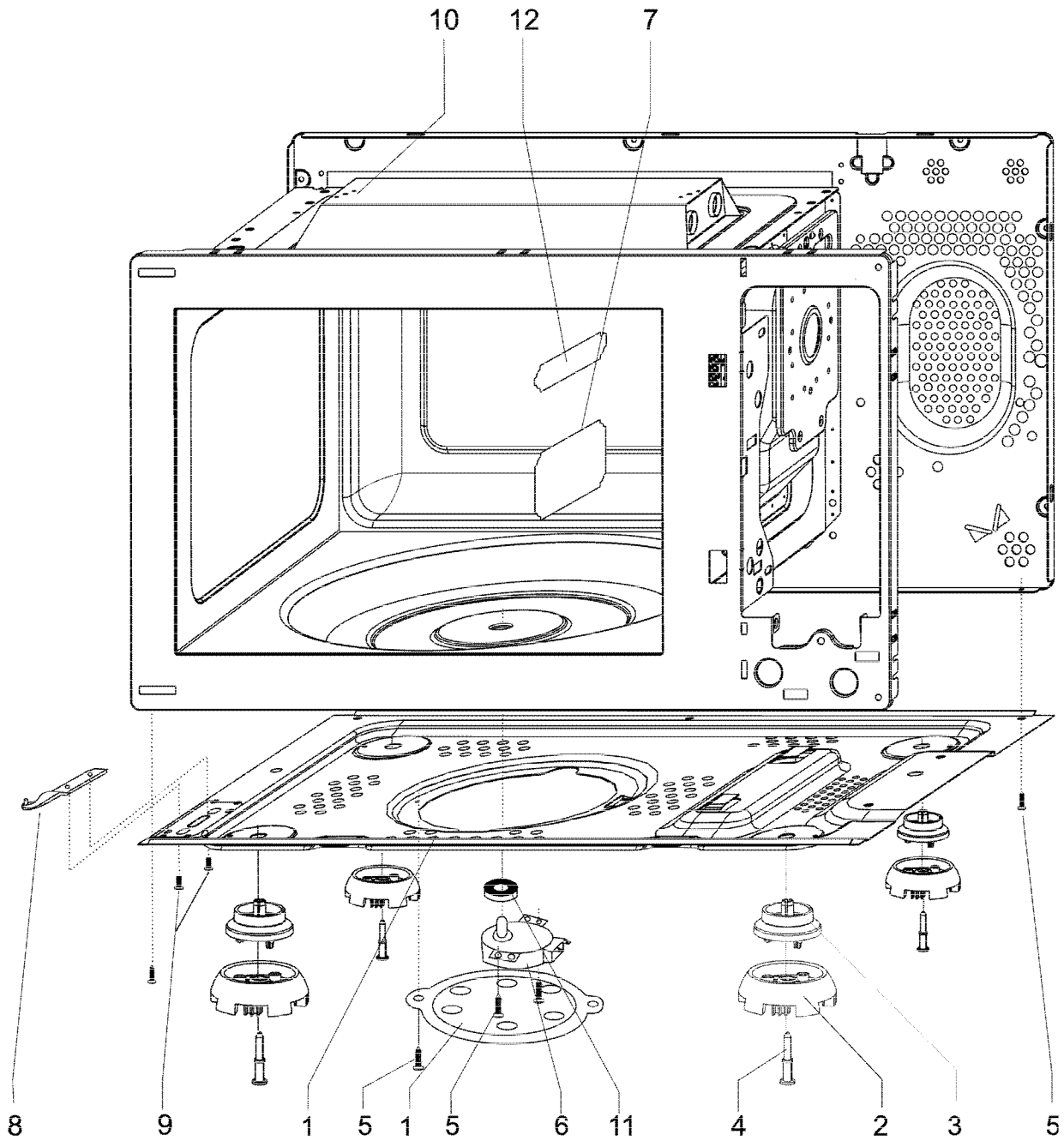
La regulación de energía de microondas se efectúa conectando el circuito generador de microondas una fracción de tiempo variable de un periodo cíclico de 30 segundos. Por ejemplo, se obtiene una energía equivalente al 50% de energía máxima conectando el circuito generador de microondas durante 15 segundos y desconectando durante los 15 segundos siguientes. La tabla siguiente presenta los niveles de energía correspondientes a las diversas posiciones del regulador de energía.

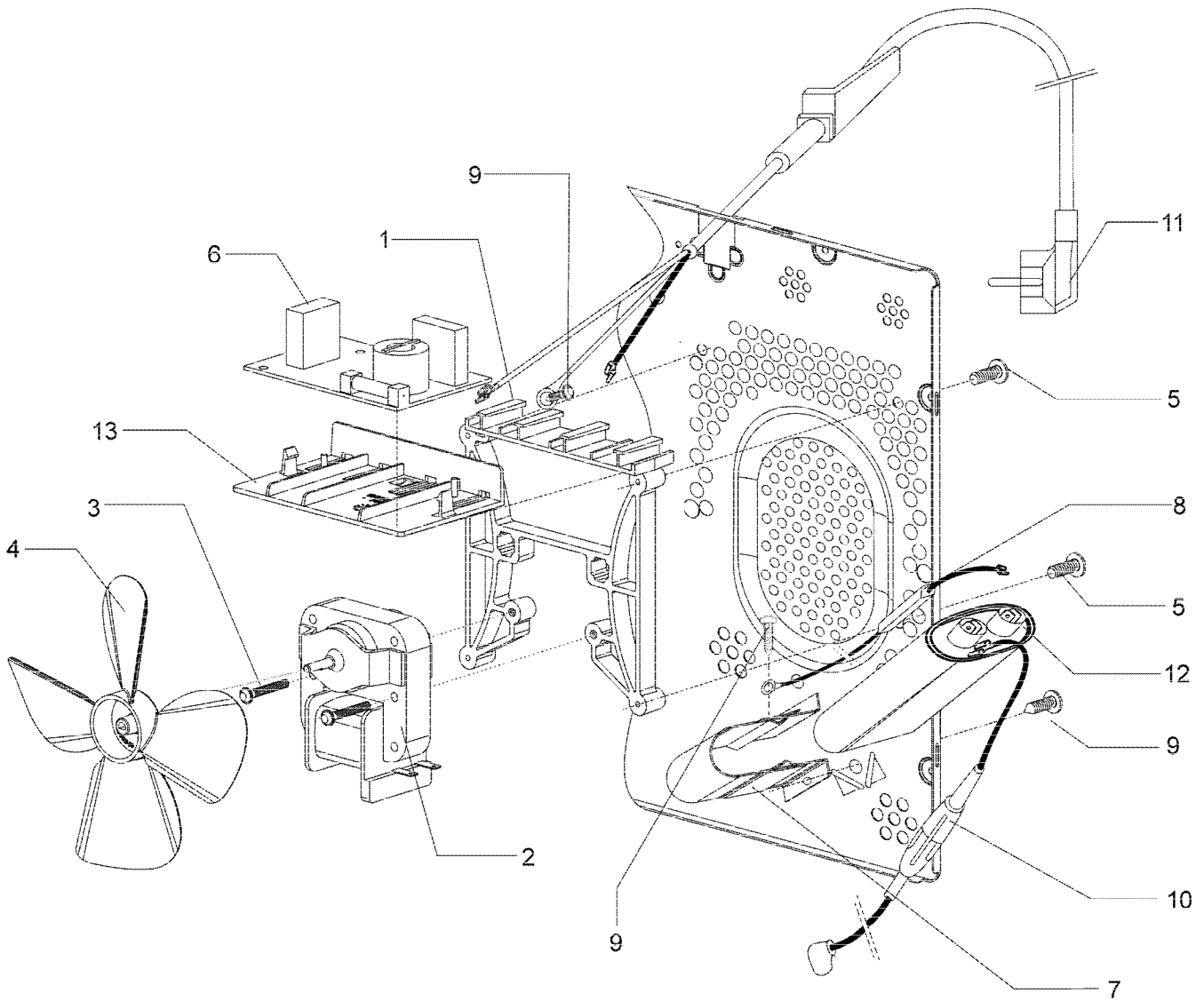
The microwave energy level regulation is performed by connecting the microwave generator circuit during a variable fraction of a 30 seconds cyclic period. For example, an equivalent 50% microwave energy level is obtained by connecting the microwave power circuit for 15 seconds and disconnecting it by the remaining 15 seconds. The following table presents the several energy levels corresponding to the different positions of the energy regulator.

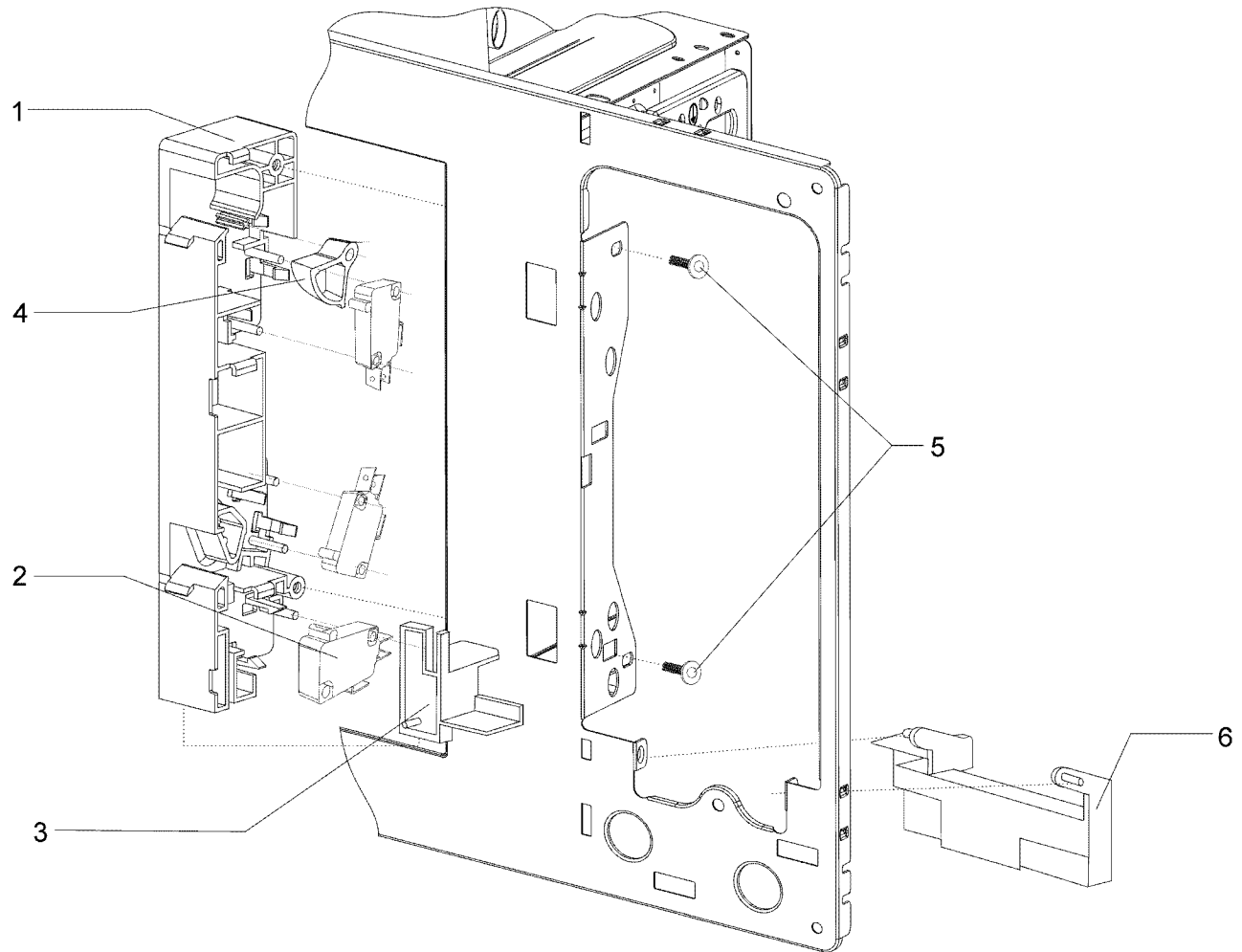
Nivel										
Potencia / Power (W)	150	290	460	650	800	240	390	530	680	800
Tiempo On / Time On (s)	5,5	10,8	17,4	24,2	30,0	9,0	14,7	20,0	25,4	30,0
Tiempo Off / Time Off (s)	24,5	19,2	12,6	5,8	0	21,0	15,3	10,0	4,6	0

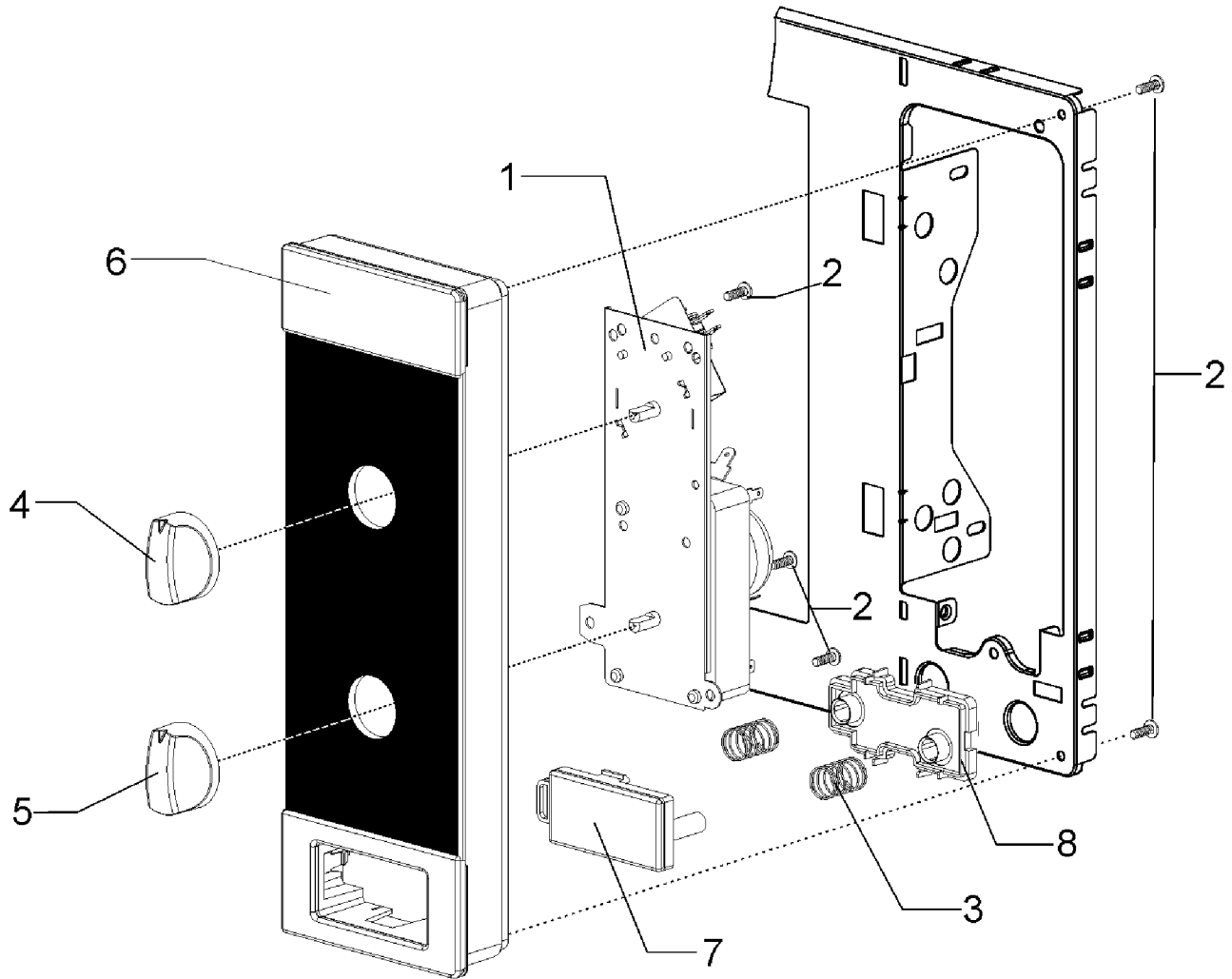
1.3 ESQUEMA ELÉCTRICO / ELECTRICAL DIAGRAM

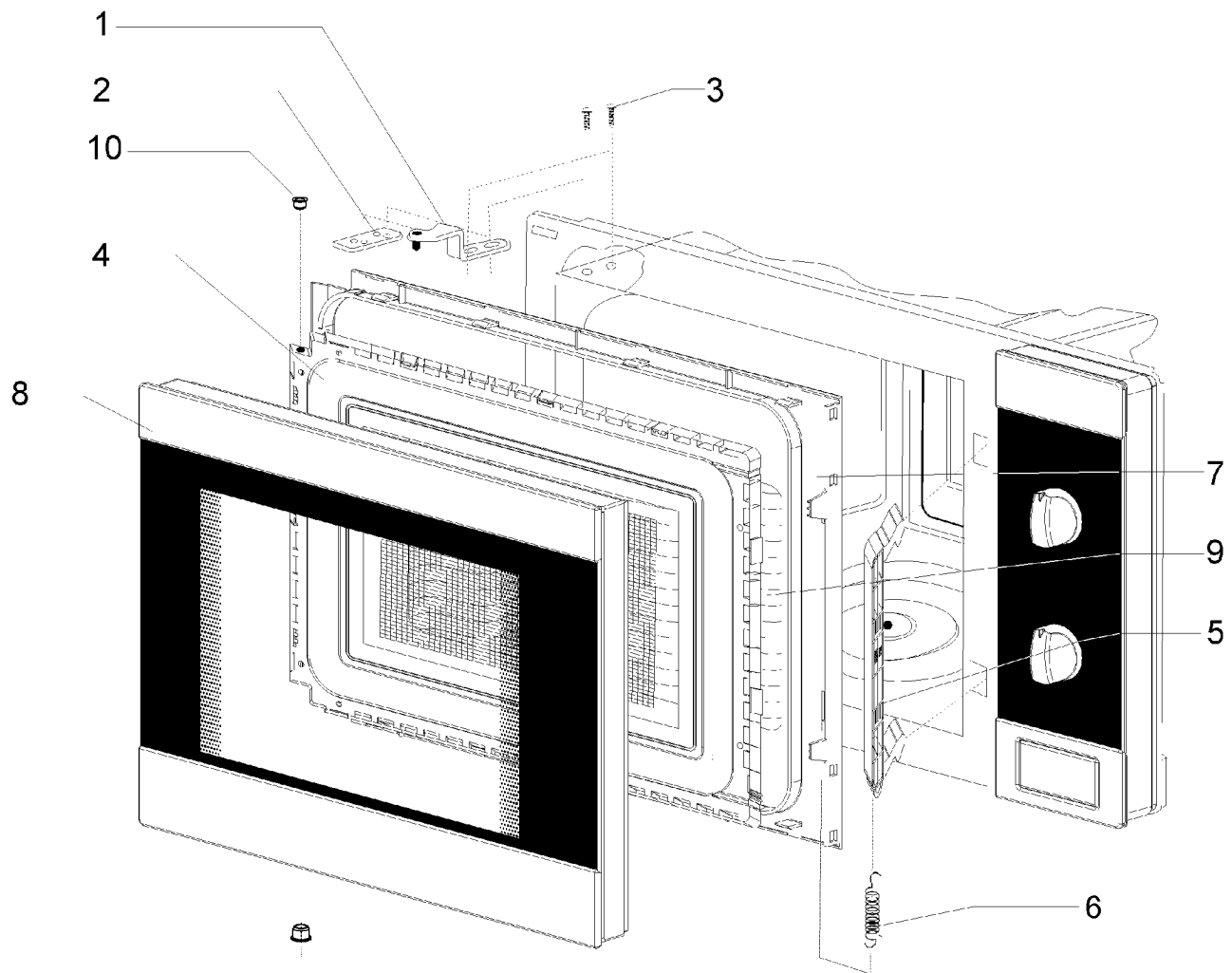


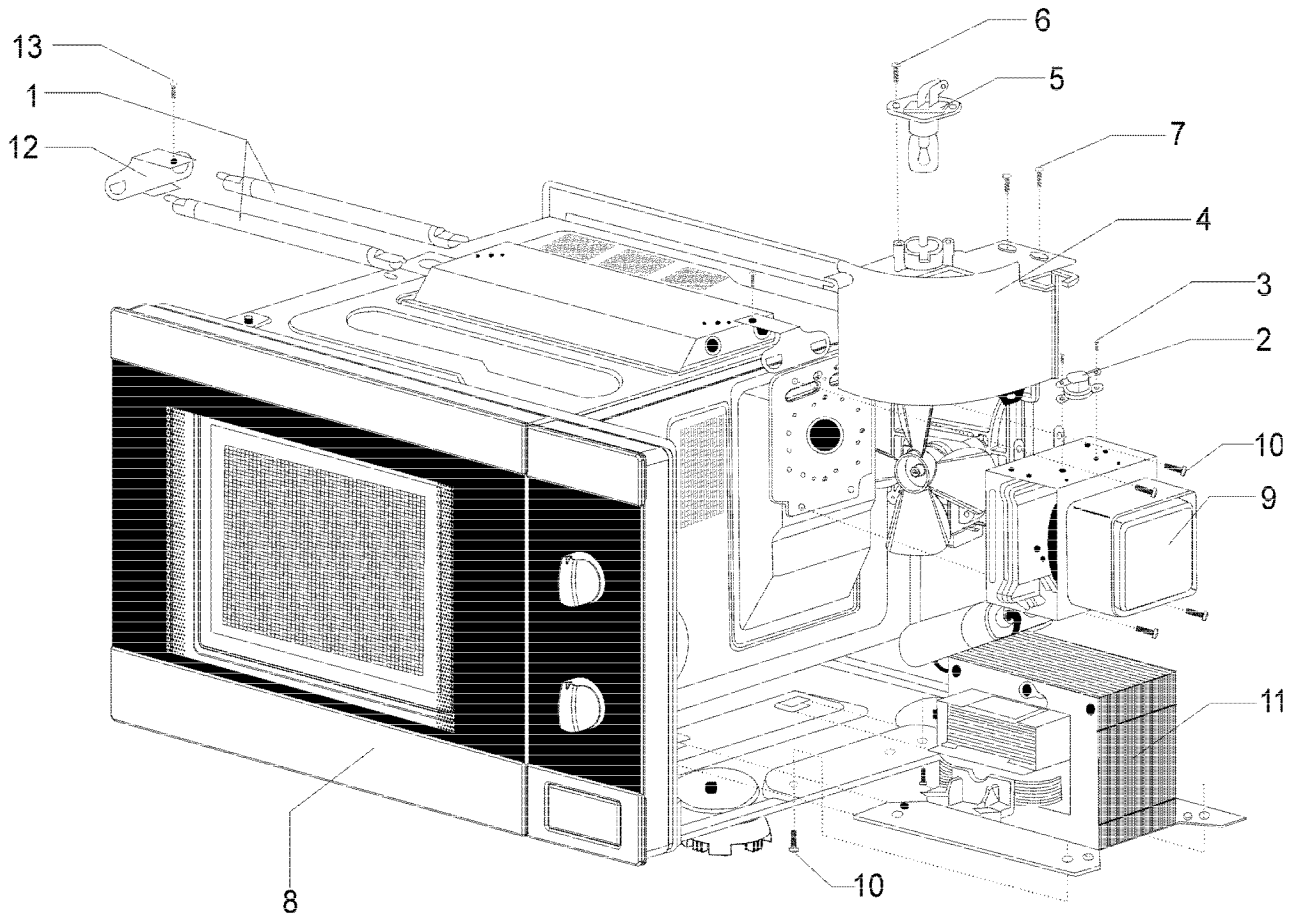


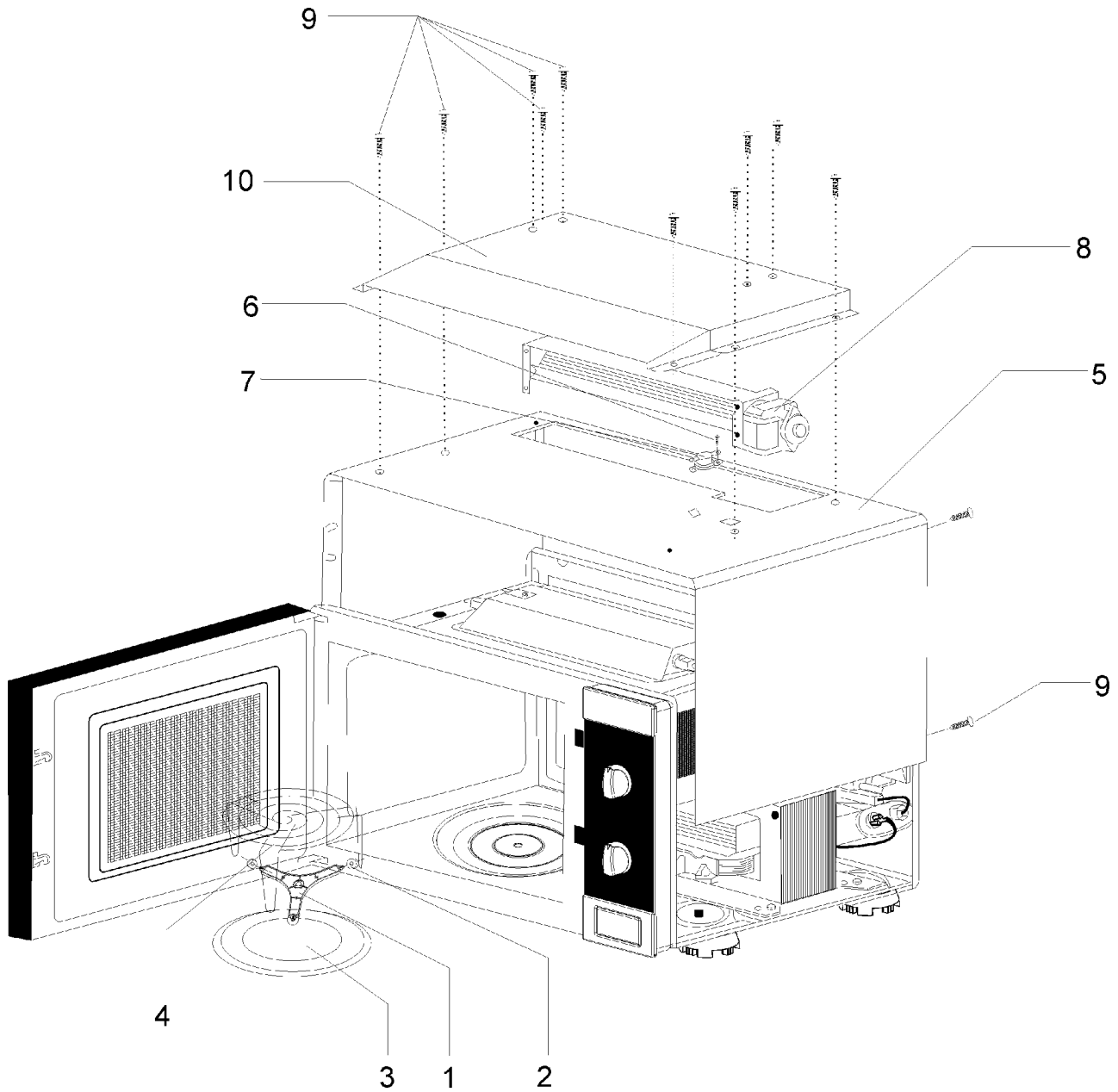


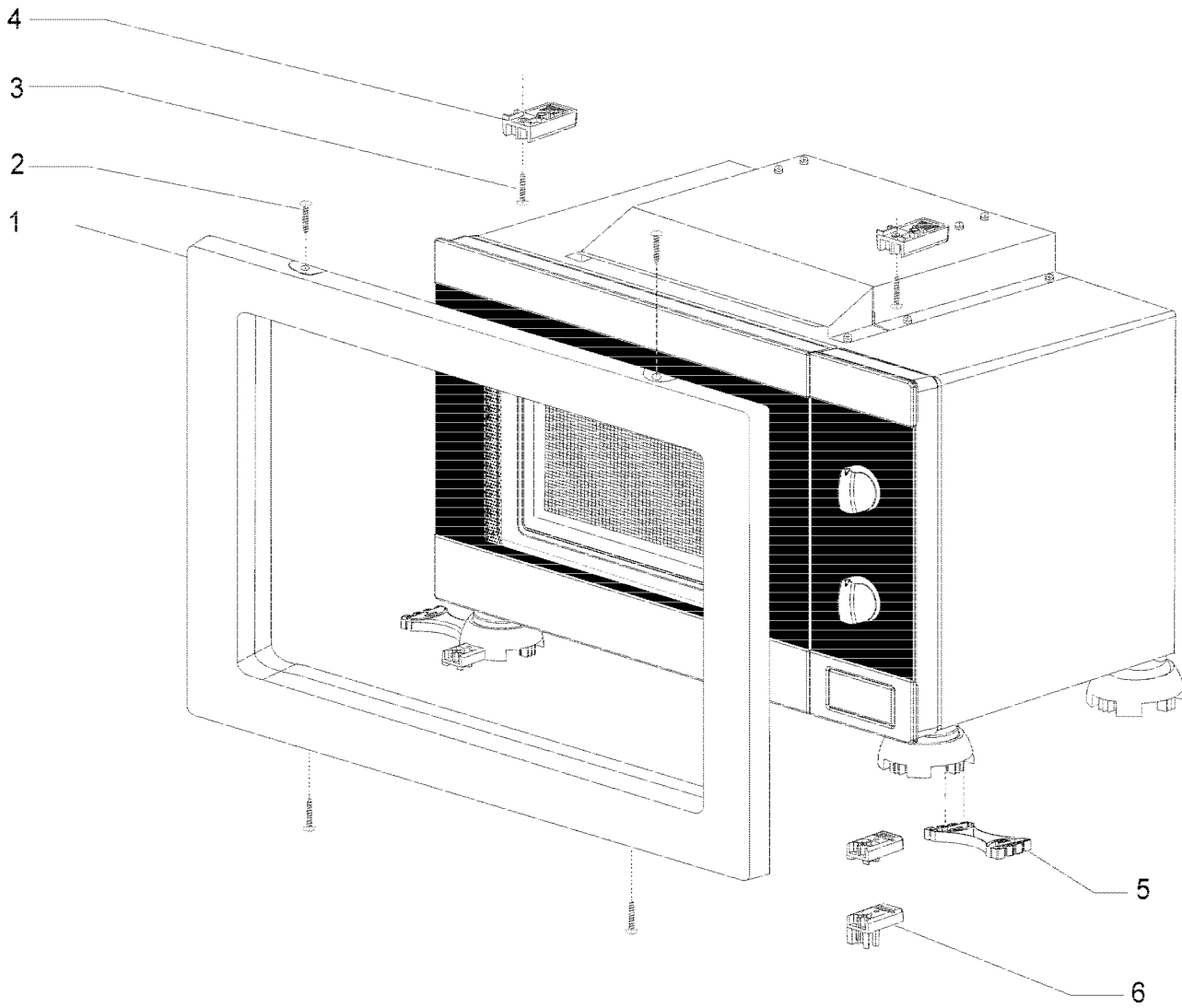












MICROONDAS TMW-20.2 BI / MICROWAVE OVEN TMW-20.2 BI

07-jun-05

Dibujado: OCP

Comprobado: FVE

Fecha: 07/06/05

<u>KEY</u>	<u>CODIGO</u>	<u>ARTICULO</u>	<u>DESCRIPTION</u>
PLANO: 04/11			
01	93183376	BASE 18/20 TMW-18 P	BASE 18/20
02	89830075	PATA TIPO-II "A" NEGRA BI	FOOT BI -II "A" BLACK
03	89830076	PATA TIPO-II "B" NEGRA BI	FOOT BI -II "B" BLACK
04	89830077	PASADOR PATA BI	FOOT FIXING PIN BI
05	93953310	TORN. FDS SF M4x10 PKS CK Zn TMW-18 XG	SCREW FDS SF M4x10 PKS CK Zn
06	93172070	MOTOR GIRATORIO BANDEJA MW-172	TURNTABLE TRAY MOTOR
07	93183392	TAPA MICA TMW-18 P	WAVE-GUIDE COVER
08	93183385	BISAGRA INFERIOR TMW-18 P	LOWER HINGE
09	93953312	TORN. SF PLUS M5x10 WN CK Zn TMW-18 P	SCREW SF PLUS M5x10 WN CK Zn
10	93186490	CUERPO 18 lt. TMW-20.1 BIS	CAVITY 18l BI
11	93183573	ARANDELA MOTOR GIRATORIO TMW-18 ST	TURTABLE SEALING WASHER TMW-18 ST
12	89830250	TAPA MICA II SUPERIOR TMW-18 P VR01	WAVE-GUIDE COVER II 18/20 VR01
PLANO: 05/11			
01	89830343	SOPORTE VENTILADOR TMW-18 P VR01	FAN MOTOR SUPPORT 18/20 VR01
02	93172129	MOTOR VENTILADOR TMW-18 P	FAN MOTOR
03	93953313	TORN. PT K 35x25 WN1452 Zn TMW-18 P	SCREW PT K 35x25 WN 1452 Zn
04	89830345	ASPAS DE MOTOR VENTILADOR TMW-18 P VR01	FAN HELIX III 18/20 VR01
05	93953311	TORN. PT K 35x10 WN Zn TMW-20 XG	SCREW PT K 35x10 WN Zn
06	93172203	FILTRO+LIMITADOR CONSUMO 10 A TMW-18 P	RFI FILTER+ PEAK SUPPRESSOR 10 A
07	93173332	ABRAZADERA DE CONDENSADOR	H.V. CAPACITOR BRACKET
08	93172049	DIODO HV SRR 1278 TBB MW-172	DIODE HV SRR 1278 TBB MW-172
09	93953310	TORN. FDS SF M4x10 PKS CK Zn TMW-18 XG	SCREW FDS SF M4x10 PKS CK Zn
10	93172128	FUSIBLE DE ALTA TENSION TMW-18 P	H.V. FUSE
11	93172205	CABLE ALIMENTACIÓN 1 mm2 TMW-18 P	POWER SUPPLY CORD 1 mm2
12	93172021	CONDENSADOR MW-203	H.V. CAPACITOR MW-203
13	89830344	SOPORTE FILTRO+LIMITADOR TMW-18 P VR01	RFI FILTER+ PEAK SUPPRESSOR SUPPORT
PLANO: 06/11			
01	93183397	CAJA MICRO-INTERRUPTORES TMW-18 P	INTERLOCK BOX 18/20
02	93172262	MICROINTERRUPTOR TMW-20.1 BI VR02	MICRO SWITCH TMW-20.1 BI VR02
03	93183394	PALANCA INFERIOR TMW-18 P	LOWER LEVER 18/20
04	93183393	PALANCA SUPERIOR TMW-18 P	UPPER LEVER 18/20
05	93953311	TORN. PT K 35x10 WN Zn TMW-20 XG	SCREW PT K 35x10 WN Zn
06	93183395	PALANCA PRINCIPAL TMW-18 P	MAIN LEVER 18/20
PLANO: 07/11			
01	93172113	RELOJ TEMPORIZADOR TMW-200	TIMER TMW-200
02	93953311	TORN. PT K 35x10 WN Zn TMW-20 XG	SCREW PT K 35x10 WN Zn
03	93183465	MUELLE MANDO APERTURA TMW-18 P	COMPRESSION SPRING 18/20
04	89830126	MANDO SELECTOR INOX TMW-22 BI	S/STEEL SWITCH KNOB TMW-22 BI
05	89830129	MANDO TEMPORIZADOR INOX TMW-22 BI	S/STEEL TIMER KNOB TMW-22 BI
06	89860007	PANEL MANDOS INOX TMW-20.2 BI	CONTROL PANEL S/STEEL TMW-20.2 BI
07	89860008	MANDO APERTURA TMW-20.2 BI	OPENING KNOB TMW-20.2 BI
08	89830105	SOPORTE GUÍA MANDO APERTURA TMW-22 BIS	OPENING KNOB BASE GUIDE TMW-22 BIS

KEY	CODIGO	ARTICULO	DESCRIPTION
PLANO: 08/11			
01	93183384	BISAGRA SUPERIOR TMW-18 P	UPPER HINGE 18/20
02	93183136	REFUERZO DE BISAGRA MW-203.1	HINGE SUPPORT
03	93953312	TORN. SF PLUS M5x10 WN CK Zn TMW-18 P	SCREW SF PLUS M5x10 WN CK Zn
04	93186327	CONTRAPUERTA TMW-200 STUDIO LINE	DOOR SKIN 18/20 BLACK TMW-200
05	93183396	GANCHOS CIERRE PUERTA TMW-18 P	CATCHES 18/20
06	93183466	MUELLE APERTURA GANCHOS TMW-18 P	TRACTION SPRING 18/20
07	93183404	MARCO INTERIOR PUERTA NEGRO TMW-18 P	INTERNAL DOOR FRAME 18/20 BLACK
08	89860009	PANEL FRONTAL PUERTA ACERO TMW-20.2 BI	S/STEEL FRONT DOOR TMW-20.2 BI
09	93183389	CRISTAL INTERIOR TMW-18 XG	INNER GLASS 18/20
10	89830008	CASQUILLO PUERTA TMW-20.1 BI VR02	DOOR SOCKET TMW-20.1 BI VR02
PLANO: 09/11			
01	93172202	RESISTENCIA CUARZO 500 W TMW-18 XG	QUARTZ GRILL HEATER 500 W
02	93172037	CLIXON Ty 60/140 C MW-203	THERMO-SWITCH Ty 60/140 C MW-203
03	93953315	TORN. SF PLUS M3x6K Zn TMW-18 P	SCREW SF PLUS M3x6K Zn
04	93183398	CONDUCCIÓN AIRE TMW-18 P	AIR DUCT 18/20
05	93172204	LÁMPARA TMW-18 P	LAMP 18/20
06	93953311	TORN. PT K 35x10 WN Zn TMW-20 XG	SCREW PT K 35x10 WN Zn
07	93953314	TORN. SF PLUS M4x8 WN CK Zn TMW-18 P	SCREW SF PLUS M4x8 WN 1352 CK Zn
08	89860005	PUERTA COMPLETA INOX TMW-20.2 BI	S/STEEL ASS. DOOR TMW-20.2 BI
09	93172200	MAGNETRÓN 800 W - II TMW-18 P	MAGNETRON 800 W - II
10	93953312	TORN. SF PLUS M5x10 WN CK Zn TMW-18 P	SCREW SF PLUS M5x10 WN CK Zn
11	93172201	TRANSFORMADOR 800 W - II TMW-18 P	TRANSFORMER 800 W - II
12	93183625	SOPORTE RESISTENCIA GRILL TMW-20.1 BIS	GRILL HEATER SUPPORT
13	93953310	TORN. FDS SF M4x10 PKS CK Zn TMW-18 XG	SCREW FDS SF M4x10 PKS CK Zn
PLANO: 10/11			
01	93183405	SOPORTE BANDEJA TMW-18 P	ROTATING BRACKET
02	93183391	RUEDA SOPORTE BANDEJA TMW-18 P	WHEEL 18/20
03	93183400	BANDEJA VIDRIO DIÁM. 245 TMW-18 P	GLASS TRAY DIAM. 245
04	93183386	PARRILLA TMW-18 XG	GRIDDLE
05	89830135	ENVOLVENTE TMW-22 BIS	ENCLOSURE TMW-22 BIS
06	93953354	TORNILLO B3,5x8 PKS TORX-20 Zn.	SCREW B3,5x8 PKS TORX-20 Zn.
07	93172061	CLIXON Ty 60/110 C MW-172	THERMO-SWITCH Ty 60/110 C MW-172
08	93172272	VENTILADOR TANGENCIAL 30mm TMW-22 BIS	TANGENCIAL FAN 30mm TMW-22 BIS
09	93953310	TORN. FDS SF M4x10 PKS CK Zn TMW-18 XG	SCREW FDS SF M4x10 PKS CK Zn
10	89830101	ENVOLVENTE VENTILADOR TMW-22 BIS	FAN ENCLOSURE TMW-22 BIS
PLANO: 11/11			
01	89860006	MARCO EMPOTRAMIENTO INOX TMW-20.2 BI	BI FRAME S/STEEL TMW-20.2 BI
02	93953311	TORN. PT K 35x10 WN Zn TMW-20 XG	SCREW PT K 35x10 WN Zn
03	93953341	TORNILLO B4,2x19 DIN 7981 ZINC.	SCREW B4,2x19 DIN 7981 ZINC.
04	93183616	DISTANCIADOR FRONTAL TMW-20.1 BIS	FRONTAL SPACER
05	93183617	DISTANCIADOR LATERAL TMW-20.1 BIS	LATERAL SPACER
06	89830078	DISTANCIADOR FRONTAL TMW-22 BIS	FRONT SPACER TMW-22 BIS